



Conheça nossa
Linha Completa de
Produtos **ONLINE**

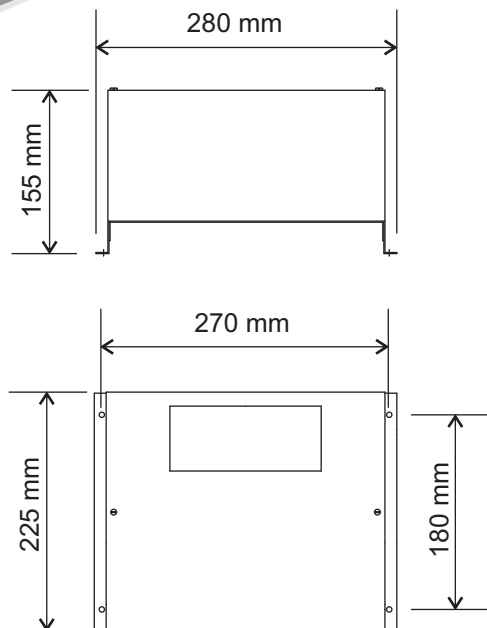


Gevi Gamma

Iluminação de Emergência e Alarme de Incêndio

Painel de Acionamento de Bomba de Incêndio PAB-2F1B - 1 Bomba

O Painel de Acionamento de Bomba de Incêndio PAB-2F, foi construído com modernos circuitos integrados, incorpora um sistema seguro e prático. Funcionamento: Em caso de incêndio, o botão da PAB terá que ser acionado manualmente ou através de um pressostato (automático). Isso irá ativá-lo, e acionará automaticamente a bomba de incêndio liberando água nas mangueiras.



Características

• **PODE SER USADO NA MESMA TUBULAÇÃO 12V DA CENTRAL DE ALARMES**

- Conexão simples e direta dos quebra vidros bomba, trabalhando em 12Vcc.
- Proteção contra falta de fase.
- 3 Terminais para entrada das fases.
- 3 Terminais de saída da contatora A ao motor.
- Pode ser usado em ligação monofásica ou trifásica (via jumper).
- Para PAB de **220Vac** motores de até 15HP e **380Vac** até 25HP.
- Indicação luminosa de cada fase ligada.
- Indicação luminosa de disjuntor desligado.
- Indicação luminosa do motor selecionado: motor A.
- Indicação luminosa: "Aguardando acionamento".
- Funções de acionamento com QOV, Pressostato e bomba recalque.
- Indicação luminosa do motor ligado.
- Chave (liga/desliga) do motor da bomba de incêndio no painel frontal.
- Saída contato Seca auxiliar NA
- Sirene 12V/20mA (**Buzzer 12V**)

OBS: Só irá funcionar a sirene vendida pela Gevi Gamma para esse modelo de Painel de Acionamento de Bomba. Qualquer outro modelo de sirene instalada na mesma, pode ocasionar danos e a perda da garantia.

SET 1999 | NBR 10898

4.8.9 Os eletrodutos utilizados para condutores da iluminação de emergência não podem ser usados para outros fins, salvo instalação de detecção e alarme de incêndio ou de comunicação, conforme a NBR 5410, contanto que as tensões de alimentação estejam abaixo de 30 Vcc e os circuitos devidamente protegidos contra curtos-circuitos.

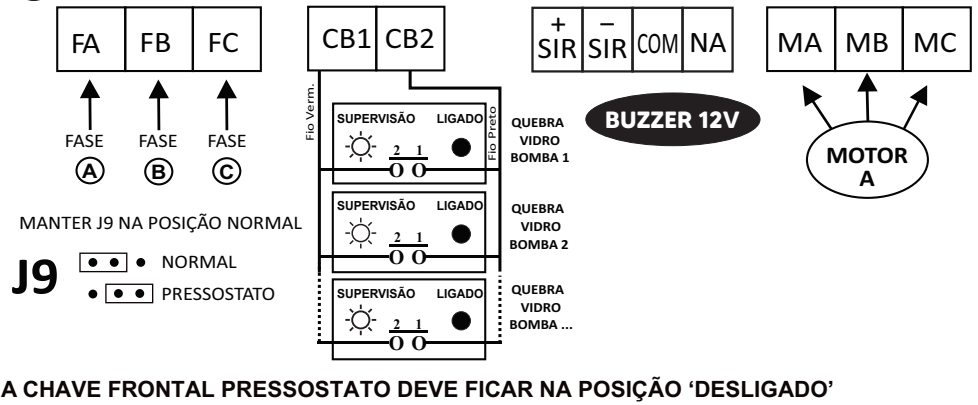
ITEM OPCIONAL
CONTATO SECO PARA INDICAÇÃO
DE MOTOR ACIONADO

OBSERVAÇÃO
PARA EFETUAR O TESTE DE
FUNCIONAMENTO DO PAINEL DE
ACIONAMENTO DE BOMBAS O MOTOR
DEVERÁ ESTAR LIGADO NA PAB

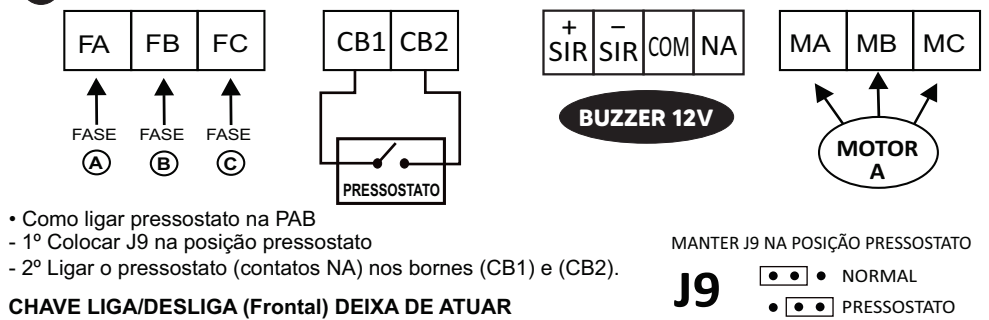


Instruções para ligação, manutenção e teste.

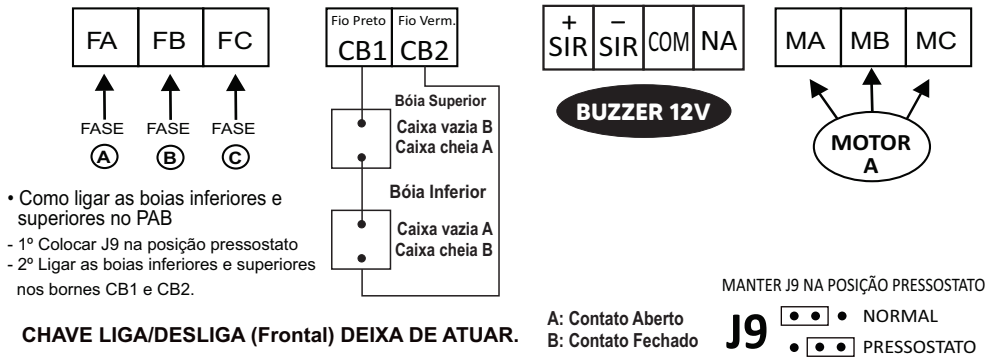
1 USO COM QUEBRA VIDRO BOMBA (QOVB)



2 USO COM PRESSOSTATO (EM CONFORMIDADE IT22, ANEXO C, ITENS 1.6)



USO COM BOMBA DE RECALQUE

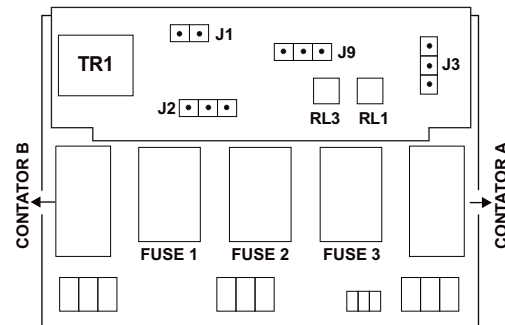


OBSERVAÇÃO
SUPERVISÃO: O LED VERDE FICA PISCANDO
LIGADO: LED VERMELHO FICA ACESO

TRABALHA EM 12Vcc

De acordo com as normas permite que o seu quebra vidro bomba (QOVB) seja usado na mesma tubulação da Central de Alarmes

Modo de Desligamento da Bomba		Jumper p/ seleção
J1	<ul style="list-style-type: none"> ••• DESLIGA BOMBA SO NO PAINEL ••• DESLIGA BOMBA DE QUALQUER QOVB's 	
OBS: Se a ligação for monofásica, usar as fases A e B e verificar jumper de seleção J2 e J3		
Ligações Monofásica ou Trifásica		
		J1
		J2
		J3



OBSERVAÇÕES

- 1 - PODEM SER LIGADOS ATÉ 35 QOVBs.
- 2 - O QOV TEM INDICAÇÃO LUMINOSA VERDE PISCANTE EM ESPERA E INDICAÇÃO LUMINOSA VERMELHA QUANDO O SISTEMA FOR ACIONADO.
- 3 - SE HOUVER FALHA NO ACIONAMENTO DA BOMBA ATRAVÉS DO PRESSOSTATO "VER 2", ESTA PODE SER ACIONADA MANUALMENTE ATRAVÉS DA 'CHAVE PRESSOSTATO' DO PAINEL FRONTAL.
- 4 - USAR O ITEM 4 SOMENTE SE J9 ESTIVER CONFIGURADO PARA PRESSOSTATO.
- 5 - QUANDO FOR USADO COM QUEBRA VIDRO BOMBA "VER 1", A CHAVE PRESSOSTATO DO PAINEL FRONTAL DEVE FICAR NA POSIÇÃO DESLIGADO.