



Conheça nossa
Linha Completa de
Produtos **ONLINE**



Gevi Gamma

Iluminação de Emergência e Alarme de Incêndio

Detector Termovelocimétrico Endereçável

Construído com modernos circuitos integrados tipo SMD, o detector termovelocimétrico incorpora um sistema seguro, prático e automático de poupança de energia.

Com o aumento da temperatura, a pressão atmosférica comprime o diafragma interno do detector, que por sua vez, comprime um contato disparando o alarme.

Características

- Corrente de Repouso: DC 24V 770uA
- Temperatura: -10°C a +55°C
- Cor: Branco marfim
- Peso: 160g
- Área de Cobertura (teto plano):
 - até 4 metros: área de efeito 150 m²
 - 4 a 20 metros: área de efeito 75 m²

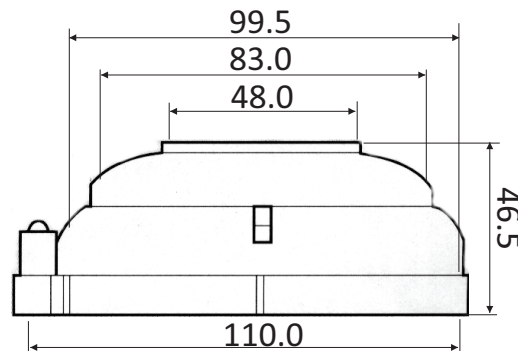
Operação

Esse tipo de detector funciona com uma câmara interna que possui um diafragma. Com o aumento da temperatura, a pressão atmosférica comprime esse diafragma, que por sua vez, comprime um contato disparando o alarme.

Opera usando dois princípios:

- 1) TERMOVELOCIMETRIA: Se a temperatura sobe muito rápido em um determinado período de tempo, o detector é ativado.
- 2) TEMPERATURA MÁXIMA: Se a temperatura do ambiente sobe lentamente, o detector atuará na faixa situada entre 70°C e 87,5°C.

Dimensões em mm



Instruções para ligação

Para a instalação do detector, utilize a base de montagem como mostra a figura 2, que pode ser fixada diretamente no teto.



Fig2

A ligação dos fios deve ser feita conforme o diagrama indicado na figura 4.

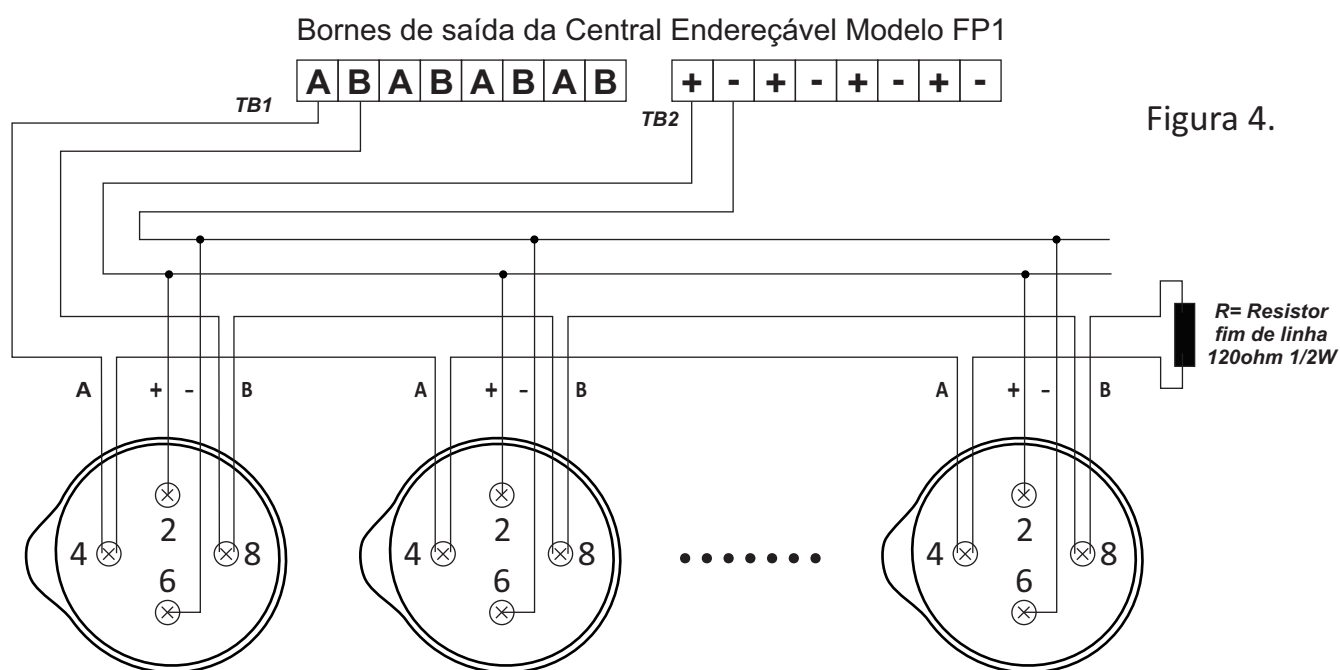


Figura 4.