



Conheça nossa
Linha Completa de
Produtos **ONLINE**



Gevi Gamma

Iluminação de Emergência e Alarme de Incêndio

Autônoma H150L 4200 Lúmens

Construída com modernos circuitos integrados, a luminária H150L incorpora um sistema seguro, prático. Quando houver uma queda de energia elétrica, o sistema de emergência é ativado automaticamente, mantendo os faróis acesos até que a energia retorne. A instalação é rápida e simples.

Características

- Lâmpadas: LED de alta luminosidade
- Autonomia: Bateria 40Ah - 35 horas +/- 15% (LM)
Bateria 7Ah - 6 horas +/- 15% (LM)
- Fluxo Luminoso: 2100 lúmens cada farol +/- 15%
- Caixa: plástica em PS, à prova de corrosão.
- Voltagem: Bivolt automática 110/220Vac
- Bateria: Chumbo Selada.
- Peso sem bateria: 3 Kg
- Circuito de proteção contra descarga total da bateria.
- Tensão de Flutuação: 13,5± 2%
- Proteção na Entrada: fusível de vidro
- Aviso: Lâmpada Indicadora de bateria em carga.
- Temperatura ambiente: até 50°C
- Instalação: abrigada

Instruções para ligação e manutenção

Por possuir fonte chaveada, bivolt automática é só ligar na tomada que ela irá carregar a bateria.

1º) Ligar: Cabo vermelho no pólo positivo (+) da bateria

Cabo preto no pólo negativo (-) da bateria

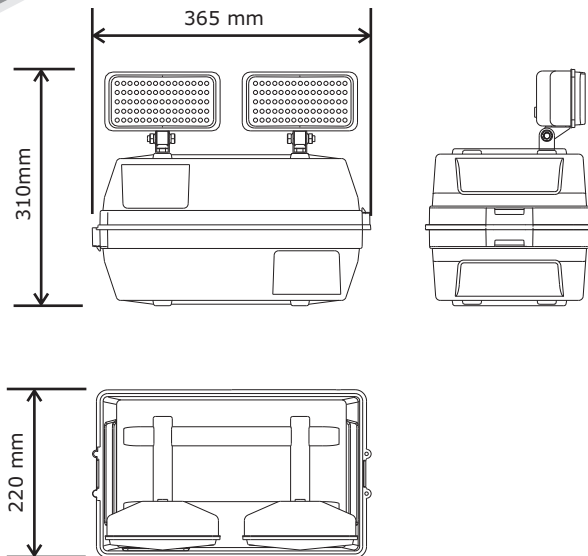
Recoloque a tampa superior

2º) Ligue a unidade na tomada. A luz vermelha frontal ficará acesa; indicando bateria em carga.

3º) Para testar o funcionamento automático dos faróis, retirar o plugue da tomada. Para desligar os faróis pressione a chave frontal na posição "desliga". Para ligar os faróis com a luminária desligada da rede ou para testar os faróis com a luminária ligada na rede, pressione o botão para a posição "liga".

4º) **"DEIXAR O APARELHO PERMANENTEMENTE LIGADO NA TOMADA".**

A luz vermelha frontal deverá ficar acesa. Caso estiver apagada, verifique o fusível ou consulte a Assistência Técnica da Gevi Gamma.



MANUTENÇÃO

Bateria não selada

A cada 06 meses, verifique se o nível do líquido da bateria está acima das placas (para bateria chumbo ácido não selada). Se estiver abaixo, complete **SOMENTE** com água destilada. Verifique o estado dos bornes. Se estiverem com sinais de corrosão, proceda da seguinte forma: Coloque a bateria fora da caixa. Lave os bornes e a superfície da bateria com água (não deixe que a água penetre nos elementos) Seque a bateria e os bornes e passe um pouco de graxa ou vaselina.

**"NUNCA TRANSPORTE A UNIDADE
COM A BATERIA DENTRO"**

