



Conheça nossa  
Linha Completa de  
Produtos **ONLINE**



# Gevi Gamma

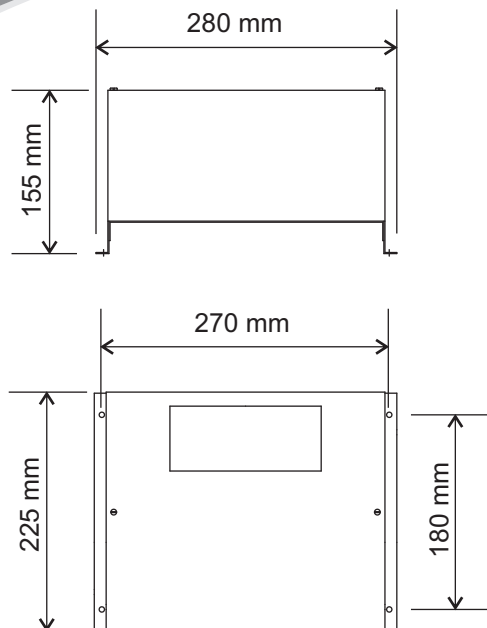
Iluminação de Emergência e Alarme de Incêndio

## CENTRAL COMBINADA

Funciona como Central de Luz de Emergência e Alarme de Incêndio.

**Central de Luz de Emergência** - Quando houver queda de Energia, as

luminárias ligadas a Central acenderão automaticamente. **Central de Alarme de Incêndio** - Quando algum dispositivo for acionado ela irá disparar as sirenes automaticamente. Os dois sistemas funcionam juntos.



## Características

- Funciona no modo Normal e Emergência
- Uma saída de contato seco (NA)
- Uma saída de contato seco (Para ligar Pressurização)
- No mesmo circuito, até 15 pontos de alarme
- Duas saídas para luz de emergência, 12 ou 24VCC
- Bivolt automática.

## Instruções para ligação, manutenção e teste.

### Ligações

Retirar os dois parafusos da tampa frontal. As ligações deverão ser feitas na seguinte ordem:

- a) Observar se todas as chaves do painel frontal estão na posição (D) "DESLIGADA".
- b) Ligar as lâmpadas de emergência nos bornes 1 - 2 e 5 - 6 conforme o esquema de ligação (verso da folha).
- c) Ligar os acionadores manuais ou detectores automáticos e as sirenes externas de acordo com o esquema.

**CADA LAÇO SUPORTA ATÉ 20  
DISPOSITIVOS EM PARALELO**

d) Ligar a bateria nos bornes 3 - 4. Borne 4 positivo(+), borne 3 negativo(-). **Não inverter a polaridade.**

e) Ligar os bornes 7 - 8 na rede de corrente alternada. Não existe borne específico para neutro. No ato da ligação, a rede deverá estar sem energia.

### "FONTE BIVOLT AUTOMÁTICA 110/220V"

f) Colocar a chave REDE na posição (L) "LIGADA". A lâmpada do painel frontal CARGA BATERIA irá acender. Com energia ela ficará sempre acesa. Se estiver piscando o fusível esta queimado.

g) Colocar a chave REDE na posição (D) "DESLIGADA". As lâmpadas de emergência acenderão automaticamente.

h) Pressionar o botão LAMP. D. As lâmpadas deverão apagar.

i) Pressionar o botão LAMP. L. As lâmpadas deverão acender.



- k) Pressionar o botão LAMP. L. As lâmpadas ficarão acesas enquanto este botão estiver pressionado.
- l) Colocar a chave CENTRAL DE ALARME, SIRENE EXTERNA, SIRENE INTERNA na posição (L) "LIGADA".
- m) Apertar o botão TESTE. Todas as luzes do painel frontal correspondentes aos laços deverão acender e as sirenes interna e externa deverão tocar.
- n) As chaves REDE, CENTRAL DE ALARME, SIRENE INTERNA deverão estar permanentemente ligadas. A chave SIRENE EXTERNA poderá ficar ligada ou não, dependendo da modalidade do uso.
- o) O laço 15 e o jumpers J8 e J9 habilitam a pressurização.

**CADA LAÇO SUPORTA ATÉ 20  
DISPOSITIVOS EM PARALELO**

Deixar a central com a rede  
**"PERMANENTEMENTE LIGADA"**

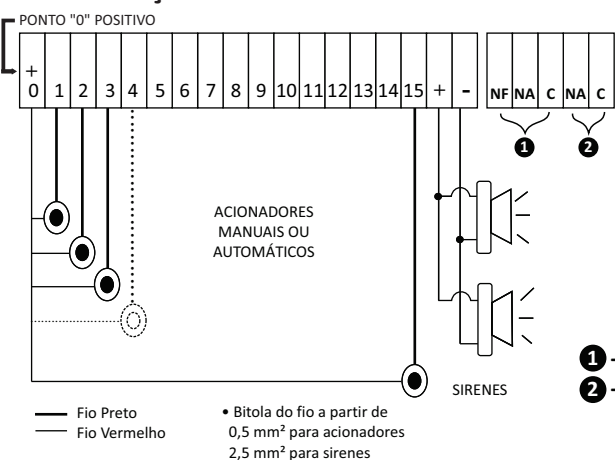
**POSIÇÃO DOS FUSÍVEIS**

- **DO CARREGADOR:** (1A) - Situado no canto inferior direito. Se este fusível estiver queimado, uma luz vermelha no porta-fusível acenderá e a lâmpada **CARGA BATERIA** no painel frontal ficará piscando.
- **DA SAÍDA PARA AS LUZES DE EMERGÊNCIA:** (30A) - São dois fusíveis de maior tamanho que estão posicionados à direita do cento da placa. Se este fusível estiver queimado, uma luz vermelha no porta-fusível acenderá.
- **DA SAÍDA PARA AS SIRENES EXTERNAS:** (15A) - Situado aproximadamente no centro. Se este fusível estiver queimado, uma luz vermelha abaixo do porta-fusível acenderá.
- **DA CENTRAL DE ALARME:** (0,5A) - Situado no canto superior esquerdo. Se este fusível estiver queimado, uma luz vermelha ao lado do porta-fusível acenderá somente se a chave **CENTRAL DE ALARME** estiver na posição (L) "ligada" e o botão **TESTE** estiver pressionado.

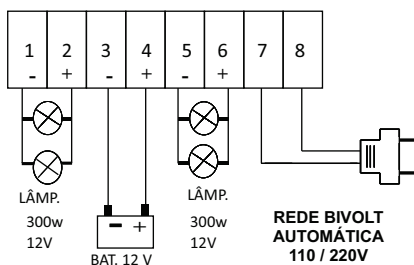
**Teste**

- 1º) Colocar a chave frontal LÂMPADAS na posição "ligado". As lâmpadas de emergência deverão acender. Se a voltagem da bateria estiver baixa, a proteção eletrônica não irá permitir que as lâmpadas acendam.
- 2º) Colocar a chave REDE na posição "ligado". A linha de lâmpadas apagará e a luz vermelha frontal acenderá.
- Lâmpada frontal acesa = bateria em carga.
- Lâmpada frontal piscando = fusível queimado.

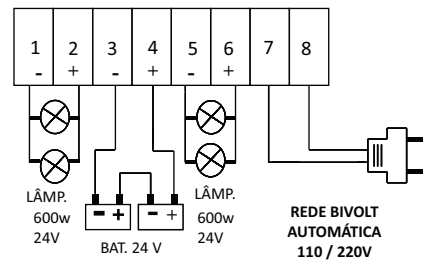
**LIGAÇÕES NA CENTRAL COMBINADA**



**Ligação em 12V**



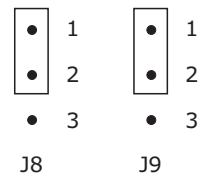
**Ligação em 24V**



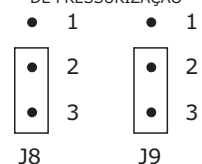
- 1 - Pressurização
- 2 - Contato seco - Uso Geral

**LAÇO 15 EXAUSTOR (FIG. 1)**

**COM SUPERVISÃO DA SALA DE PRESSURIZAÇÃO**



**SEM SUPERVISÃO DA SALA DE PRESSURIZAÇÃO**



**Função de Supervisão na sala de pressurização**

Para ativar essa função, **O LAÇO 15 DEVERÁ ESTAR LIGADO NO DETECTOR DA SALA DE PRESSURIZAÇÃO**. Os jumpers (J8 E J9) deverão estar colocados nos pinos 1 e 2 conforme indica a figura 1. Em caso de incêndio, o motor da sala de pressurização será ligado. Se for detectado fumaça na sala de pressurização através do detector ligado no laço 15 o motor será desligado.

**Uso sem a função de supervisão**

Ao colocar os jumpers J8 e J9 nos pinos 2 e 3 conforme indica a figura 1 o laço 15 volta a funcionar normalmente como os demais laços. A saída do contato seco será sempre acionada por qualquer laço quando houver uma situação de alarme.