



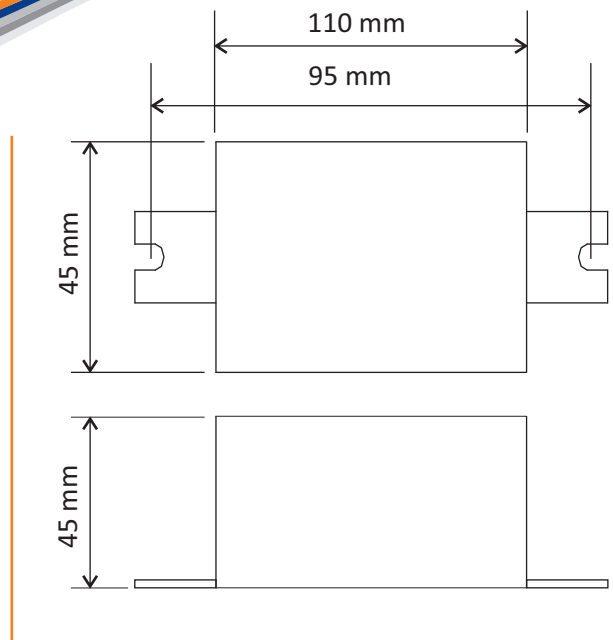
Conheça nossa
Linha Completa de
Produtos **ONLINE**



Transponder Endereçável para Chave de Fluxo

Parabéns por ter escolhido o Transponder Endereçável para Chave de Fluxo. Construído com modernos circuitos integrados, incorpora um sistema seguro e prático.

O transponder é um circuito eletrônico endereçável que pode ser ligado em dispositivos analógicos através de contato seco. É compatível com o painel endereçável de alarme de incêndio modelo FP1 e FP2.



Características

- Caixa plástica
- Voltagem: 24V
- Cor: Preto
- Peso: +/- 0,05Kg

Esquema de Ligação

