



Conheça nossa
Linha Completa de
Produtos **ONLINE**



Gevi Gamma

Iluminação de Emergência e Alarme de Incêndio

Autônoma H110C

Construída com modernos circuitos integrados, incorpora um sistema seguro, prático. Quando houver uma queda de energia elétrica, o sistema de emergência é ativado automaticamente, mantendo os faróis acesos até que a energia retorne. A instalação é rápida e simples.

Características

- Lâmpadas: Halógenas com 2 projetores de 55W
- Autonomia: 3 horas +/- 15%
- Fluxo luminoso: 1800 lumens
- Caixa: plástica em PS, à prova de corrosão.
- Voltagem: Bivolt automática 110/220Vac
- Peso com bateria: 13,7 Kg (bateria de 40 Ah).
- Peso sem bateria: 3 Kg
- Bateria: chumbo-ácida 12V 40Ah ou selada isenta de manutenção
- Circuito de proteção contra descarga da bateria: 10V +/- 2%
- Tensão Nominal Bateria: 12 Vcc
- Tensão Máxima de Carga: 13,8 Vcc
- Tensão Mínima de Descarga: 9,5 Vcc
- Tensão de Flutuação: 13,5± 2%
- Proteção na Entrada: fusível de vidro
- Aviso: Lâmpada Indicadora de Carga e Flutuação
- Altitude: até 2.500 metros
- Temperatura ambiente: até 50°C
- Instalação: abrigada

Instruções para ligação e manutenção

Por possuir fonte chaveada, bivolt automática é só ligar na tomada que ela irá carregar a bateria em até +/- 15 horas.

1º) Ligar: Cabo vermelho no pólo positivo (+) da bateria

Cabo preto no pólo negativo (-) da bateria

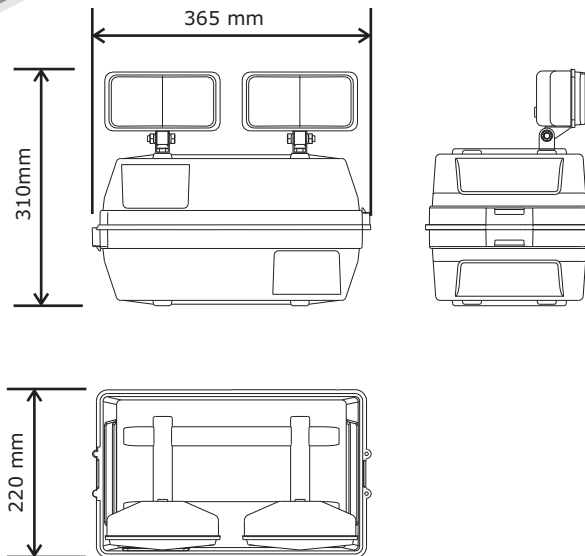
Recoloque a tampa superior

2º) Ligue a unidade na tomada. A luz vermelha frontal ficará acesa; indicando bateria em carga.

3º) Para funcionamento automático dos faróis, retirar o plugue da tomada. Para desligar os faróis pressione a chave frontal na posição "desliga". Para ligar os faróis com a luminária desligada da rede ou para testar os faróis com a luminária ligada na rede, pressione o botão para a posição "liga".

4º) **"DEIXAR O APARELHO PERMANENTEMENTE LIGADO NA TOMADA".**

A luz vermelha frontal deverá ficar acesa. Caso estiver apagada, verifique o fusível ou consulte a Assistência Técnica da Gevi Gamma.



MANUTENÇÃO

A cada 06 meses, verifique se o nível do líquido da bateria está acima das placas. Se estiver abaixo, complete **SOMENTE** com água destilada. Verifique o estado dos bornes. Se estiverem com sinais de corrosão, proceda da seguinte forma: Coloque a bateria fora da caixa Lave os bornes e a superfície da bateria com água (não deixe que a água penetre nos elementos) Seque a bateria e os bornes e passe um pouco de graxa ou vaselina

**"NUNCA TRANSPORTE A UNIDADE
COM A BATERIA DENTRO"**

