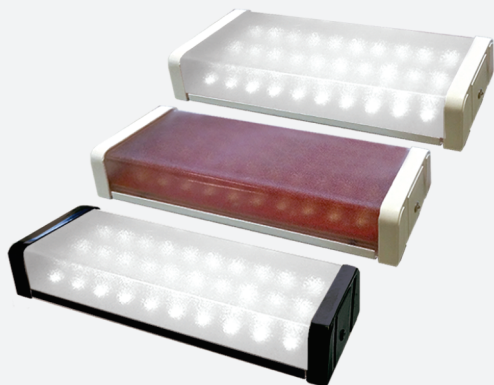




Conheça nossa  
Linha Completa de  
Produtos **ONLINE**

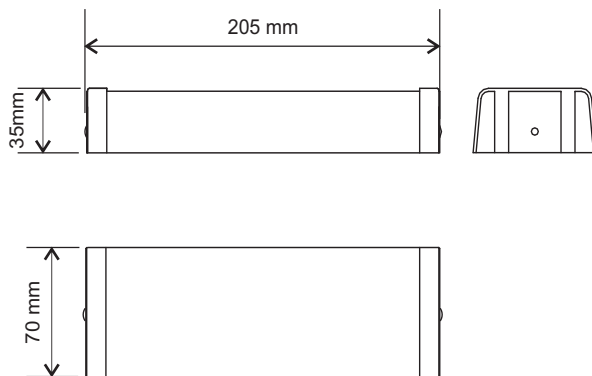


# Gevi Gamma

Iluminação de Emergência e Alarme de Incêndio

## Centralizada Luminária LED - S30LC ou S30LCT

Construída com modernos circuitos integrados, a S30L incorpora um sistema seguro e prático. Quando houver uma queda de energia elétrica, a central de Luz de Emergência é ativada, acionando automaticamente as luminárias, mantendo-as acesas até que a energia retorne.



### Características

#### Modelo S30L

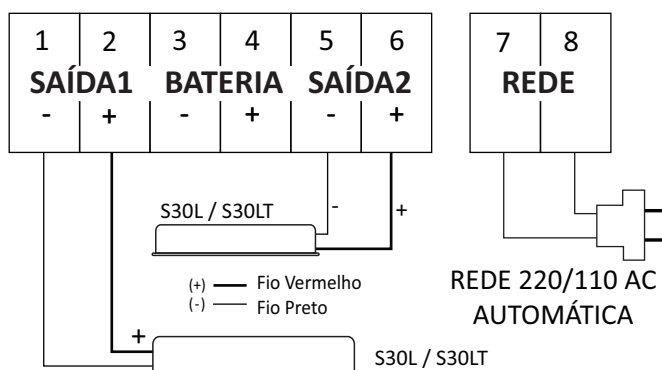
- 30 LEDS
- 12 ou 24Vcc (**Com supervisão**).
- 108Vcc/110Vac ou 220Vac (**Sem supervisão**).
- Verificar voltagem na luminária
- Luminosidade: 350L +/- 15%
- Temperatura de Operação: 0° a 50°C
- Consumo em 12Vcc: 200 mA
- Consumo em 24Vcc: 110 mA
- Consumo em 108Vcc / 110Vac: 40 mA
- Consumo em 220Vac: 48 mA
- Vida útil dos LEDs: 40.000 horas

#### Modelo S30LT

- 90 LEDS (30Leds triplos)
- 12 ou 24Vcc (**Com supervisão**)
- Verificar voltagem na luminária
- Luminosidade: 700L +/- 15%
- Temperatura de Operação: 0° a 50°C
- Consumo em 12V: 360 mA
- Consumo em 24V: 180 mA
- Vida útil dos LEDs: 40.000 horas

### Instruções para ligação com Central de Luz de Emergência Gevi Gamma

#### Central de Luz de Emergência 12/24V - Gevi Gamma



#### Central de Luz de Emergência 108V - Gevi Gamma

