

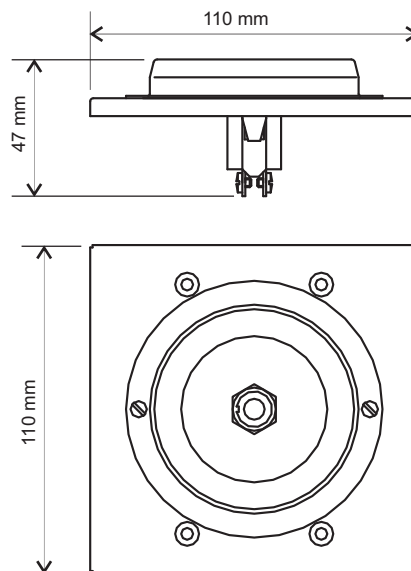


Conheça nossa
Linha Completa de
Produtos **ONLINE**



Quebra Vidro para Alarme de Incêndio (Embutir)

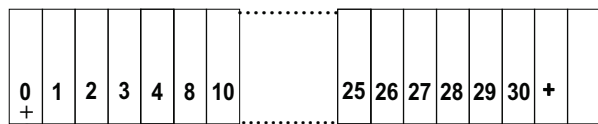
Parabéns por ter escolhido o QOV (Embutir). Construída com modernos circuitos integrados, incorpora um sistema seguro, prático. Funcionamento: Ao quebrar o vidro o botão é acionado automaticamente disparando as sirenes ligadas a central de Alarme.



Características

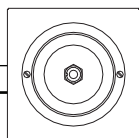
- Caixa Metálica 4x2 ou 4x4
- Voltagem: Bivolt 12/24Vcc
- Dois LEDs indicadores (Supervisão/ Acionado)
- Dois fios (Comum / retorno)
- Peso: +/- 0,4Kg

Instruções para ligação e manutenção com a Central da Gevi Gamma



ATENÇÃO:
O Borne 0 é o comum e positivo de todos os QOVs

— Fio Preto
— Fio Vermelho



Baterias da
Central de Alarmes

