



Conheça nossa
Linha Completa de
Produtos **ONLINE**

Imagem Ilustrativa



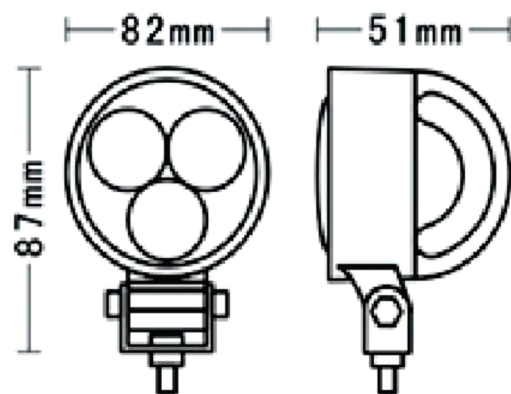
Gevi Gamma

Iluminação de Emergência e Alarme de Incêndio

Projektor Led 12 e 24VCC 9W GRAU DE PROTEÇÃO IP67

Perfeito para iluminação industrial, empresas químicas, fachadas, piscinas, jardins, árvores, eventos, festas e os mais diversos locais.

OBS: Alimentação de 12V ou 24V.



Características

- Corpo em alumínio fundido
- **Grau de proteção IP67**
O IP67 significa que uma unidade pode cair dentro de água e resistir até um metro de profundidade durante 30 minutos.
- Suporte em aço inoxidável
- Corrente: **12V** - 0,75A / **24V** - 0,37A
- Intensidade Luminosa 1080 lúmens
- Temperatura: -18° a +60°

Vantagens do Super LED

- Alta economia de energia
- Baixa emissão de calor
- Maior eficiência luminosa (lm/w)
- Não emite radiação infravermelha nem violeta
- Descarte que não prejudica o meio ambiente
- Vida útil 50 vezes maior comparado a outras tecnologias

