



Conheça nossa
Linha Completa de
Produtos **ONLINE**



Gevi Gamma

Iluminação de Emergência e Alarme de Incêndio

ILU 600CS

Funcionamento: com a queda de Energia, as luminárias ligadas a Central acenderão automaticamente.

Características

- Funciona somente em Emergência
- 2 baterias, 24V com 2 saídas de 600W (Bateria **NÃO INCLUSA**)
- Caixa metálica
- Bivolt automática 110/220Vac
- Função de supervisão (permite que o LED verde das luminárias Gevi Gamma fiquem piscando indicando sistema corretamente ligado).

Instruções para ligação, manutenção e teste.

Ligações

Retirar a tampa, puxando-a para fora pela parte de baixo

As ligações deverão ser feitas na seguinte ordem:

- 1º) Colocar a chave frontal REDE na posição "desligada".
- 2º) Ligar terminais 1-2 e 5-6 nas linhas correspondentes às lâmpadas de emergência.
- 3º) Ligar terminais 3 e 4 na bateria. Terminal 4 positivo (+), terminal 3 negativo (-).

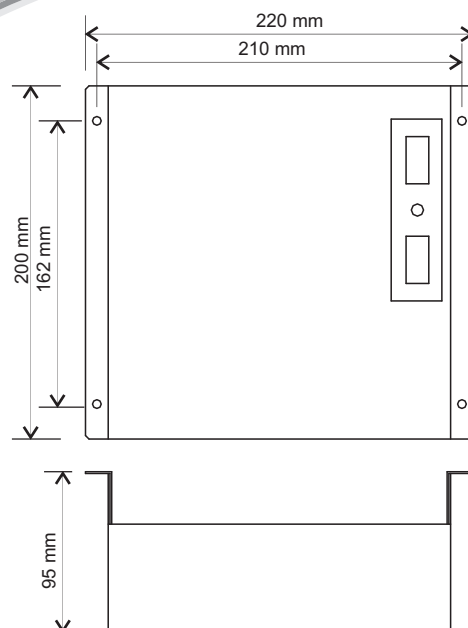
"NÃO INVERTER A POLARIDADE".

4º) Ligar terminais 7 e 8 na rede de corrente alternada 110 ou 220Vac (BIVOLT AUTOMÁTICA). Não existe borne específico para neutro. No ato da ligação a rede deverá estar sem energia.

5º) Colocar a chave frontal REDE na posição "ligada". Acenderá a luz vermelha da tampa frontal

- **Lâmpada frontal acesa = bateria carregando ou em flutuação.**

OBS: SE AS LUMINÁRIAS LIGADAS NA CENTRAL NÃO FOREM 'GEVI GAMMA', DESABILITAR A FUNÇÃO SUPERVISÃO ABRINDO O JUMPER CN4 LOCALIZADO NO INTERIOR DA PLACA DA CENTRAL.

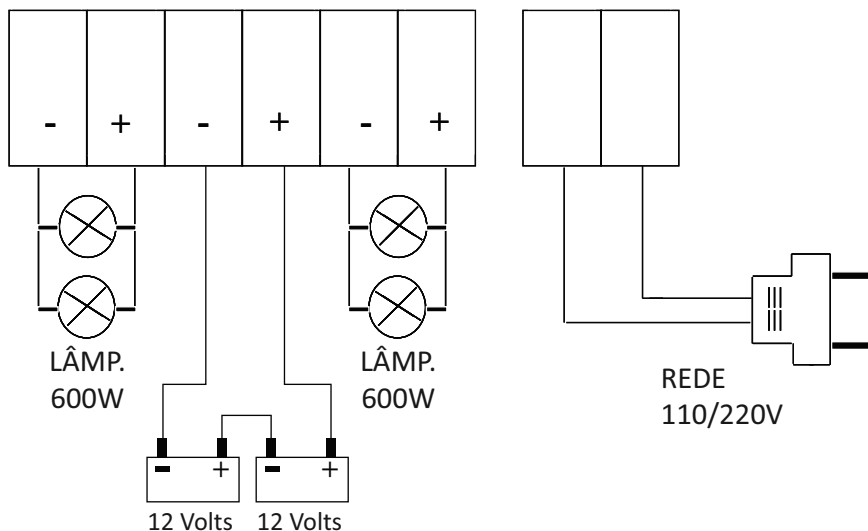


Teste

- 1º) Colocar a chave frontal **REDE** na posição (D) "desligada". A luz de emergência acenderá automaticamente.
- 2º) Pressionar a chave **LÂMPADAS** na posição (D) "desligada". As lâmpadas deverão se apagar.
- 3º) Pressionar a chave **LÂMPADAS** na posição (L) "ligada". As lâmpadas deverão se acender.
- 4º) Colocar a chave frontal **REDE** na posição (L) "ligada". As lâmpadas deverão se apagar.
- 5º) Pressionar a chave **LÂMPADAS** na posição (L) "ligada". As lâmpadas deverão permanecer acesas enquanto a chave estiver pressionada.

Manutenção

- 1º) A cada 6 meses, verificar se o nível do líquido da bateria está acima das placas. Se estiver baixo, completar somente com água destilada.
- 2º) Verificar o estado dos bornes. Se estiverem com sinais de corrosão, fazer o seguinte:
 - a) Lavar os bornes com água quente ou morna e limpar a superfície da bateria (não deixar que a água penetre nos elementos).
 - b) Secar os bornes e passar um pouco de vaselina em pasta.




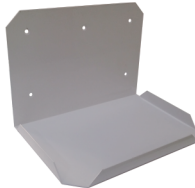


LIGAÇÕES:
CENTRAL COM 2 SAÍDAS
DE 600 WATTS CADA UMA

ATENÇÃO

- O led frontal permanecerá aceso, mas quando o fusível da rede queimar, ele ficará piscando. Também acenderá o led no porta fusível.
- Quando o fusível das lâmpadas queimar, acenderá um led no porta fusível.

ACESSÓRIOS

			
Caixa de Plástica	Caixa de Metal	Caixa de Metal	Suporte de Metal
CAPACIDADE			
<ul style="list-style-type: none"> • 1 bateria 12V 40Ah • 1 bateria 12V 60Ah 	<ul style="list-style-type: none"> • 4 bateria 12V 4Ah • 2 bateria 12V 7Ah • 2 baterias 12V 9Ah 	<ul style="list-style-type: none"> • 1 bateria 12V 4Ah • 1 bateria 12V 7Ah • 2 baterias 12V 4Ah 	<ul style="list-style-type: none"> • 1 bateria 12V 40Ah • 1 bateria 12V 60Ah
DIMENSÕES (C x L x A)			
290x215x196mm	160x100x265mm	190x100x170mm	185x260x180mm