



Conheça nossa  
Linha Completa de  
Produtos **ONLINE**

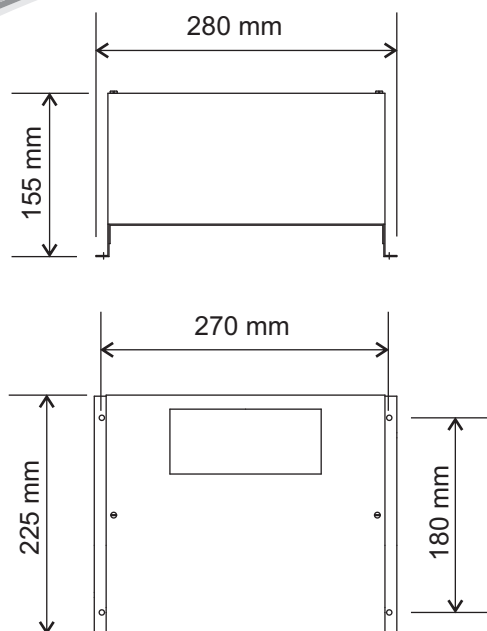


# Gevi Gamma

Iluminação de Emergência e Alarme de Incêndio

## Painel de Acionamento de Bomba Jockey - Modelo PABJ

O Painel de Acionamento de Bomba Jockey PABJ, foi construído com modernos circuitos integrados, incorpora um sistema seguro e prático.



### Características

#### • OS ACIONADORES MANUAIS (QOV) PODEM SER USADOS NA MESMA TUBULAÇÃO 12V DA CENTRAL DE ALARMES

- Conexão simples e direta dos quebra vidros bomba, trabalhando em 12Vcc.
- 3 Terminais para entrada das fases.
- 3 Terminais de saída da contatora ao motor Jockey.
- 3 Terminais de saída da contatora ao motor Principal.
- Pode ser usado em ligação monofásica (A/B) ou trifásica (A/B/C).
- Para PAB de **220Vac** motores de até 15HP e **380Vac** até 25HP.
- Indicação luminosa de cada fase ligada.
- Indicação luminosa de disjuntor desligado.
- Indicação luminosa do(s) motor(es) acionado(s).
- Indicação luminosa: "Aguardando acionamento".
- Funções de acionamento com QOV, Pressostato e no painel (manual, automático ou desligado)

#### ITEM OPCIONAL

CONTATO SECO PARA INDICAÇÃO DE  
ACIONAMENTO DA BOMBA PRINCIPAL

#### SET 1999 | NBR 10898

4.8.9 Os eletrodutos utilizados para condutores da iluminação de emergência não podem ser usados para outros fins, salvo instalação de detecção e alarme de incêndio ou de comunicação, conforme a NBR 5410, contando que as tensões de alimentação estejam abaixo de 30 Vcc e os circuitos devidamente protegidos contra curtos-circuitos.



## Instruções para ligação, teste e manutenção.

### OPERAÇÃO J3

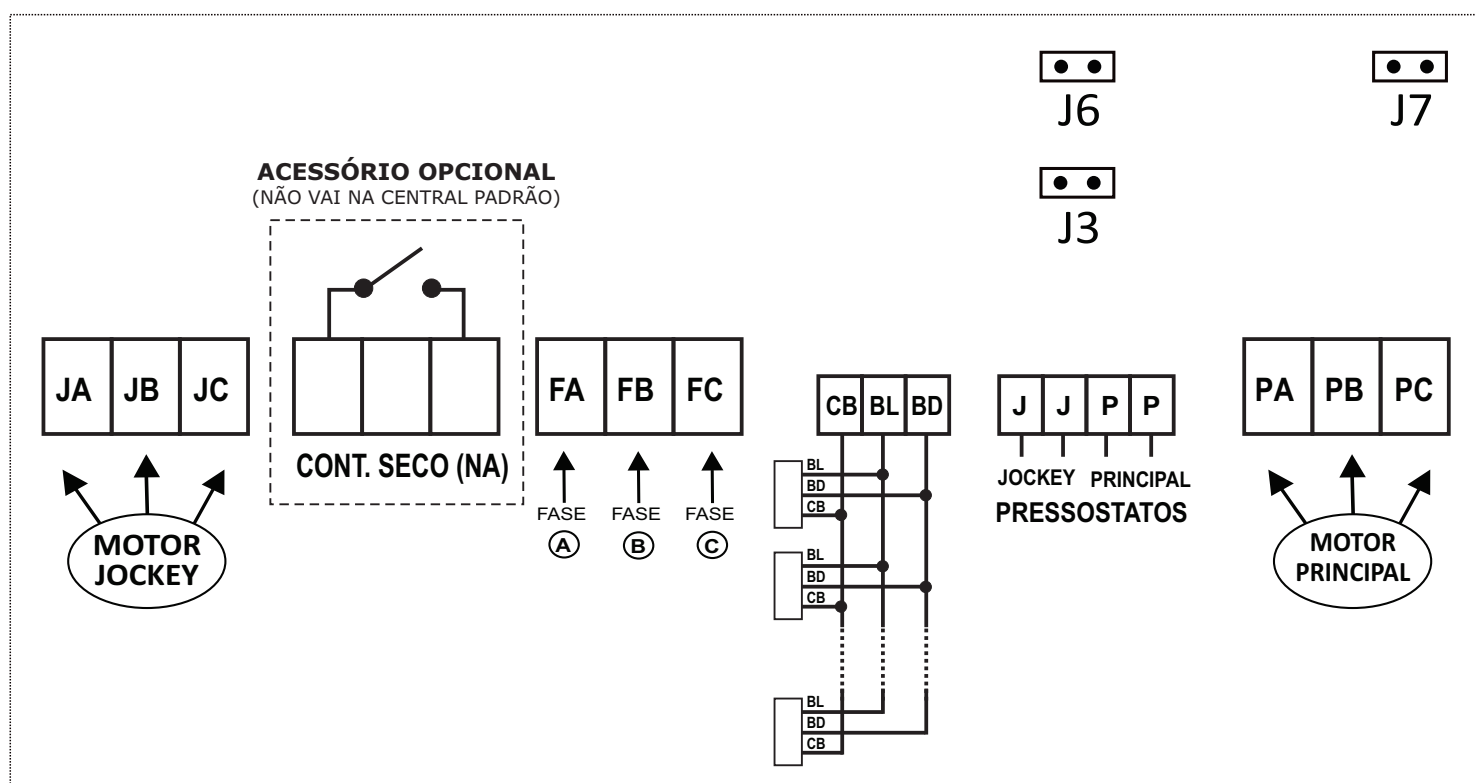
- Liga e Desliga a Principal pela botoeira e pelo painel. (J6 deve estar  )
- Permite ligar através das botoeiras e desliga somente através do painel.

### OPERAÇÃO J6

- A Bomba Principal só é desligada através da chave do painel.
- O pressostato ligar e desliga a bomba.

### OPERAÇÃO J7

- Quando entra a Bomba Principal, a Bomba Jockey é desligada automaticamente.
- Quando entra a Bomba Principal, a Bomba Jockey continua funcionando.



### OBSERVAÇÕES

**PODEM SER LIGADOS ATÉ 35 QOVBS**

**O QOV TEM INDICAÇÃO LUMINOSA VERDE PISCANTE EM ESPERA E INDICAÇÃO LUMINOSA VERMELHA QUANDO O SISTEMA FOR ACIONADO.**

**O CONTATO AUXILIAR 'NA' É FECHADO PELO ACIONAMENTO DA CHAVE CONTATORA DO MOTOR PRINCIPAL.**