



Conheça nossa
Linha Completa de
Produtos **ONLINE**



Gevi Gamma

Iluminação de Emergência e Alarme de Incêndio

Detector de Fumaça Óptico Endereçável

Parabéns por ter escolhido o Detector de Fumaça Óptico Endereçável. Construído com modernos circuitos integrados tipo SMD, incorpora um sistema seguro, prático e automático de poupança de energia.

Na presença de fumaça, a luz se dispersa dentro da câmara em várias direções. Quando o sensor acende a luz infravermelha é porque a quantidade de fumaça já é o suficiente para disparar o alarme. Quando a quantidade de fumaça ultrapassa um certo nível, detector dispara.

Características

- Corrente de Repouso: DC 24V 1.1mA
- Operação (Alarme): DC 24V 2.2mA max
- Temperatura: -10°C a +55°C
- Cor: Branco marfim
- Peso: 160g
- Área de Cobertura (teto plano):
 - até 4 metros: área de efeito 150 m²
 - 4 a 20 metros: área de efeito 75 m²

Operação

Na presença de fumaça, a luz se dispersa dentro da câmara em várias direções. Quando o sensor capta a luz infravermelha é porque a quantidade de fumaça já é o suficiente para disparar o alarme.

O diodo emissor envia um sinal a cada 6 segundos para checar o nível de fumaça. Quando a quantidade de fumaça ultrapassa um certo nível, o diodo receptor confirmará essa informação por 16 vezes e então o detector dispara (figura 5).

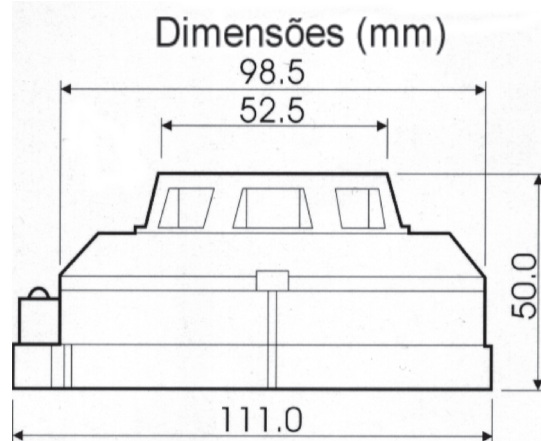


Fig.1

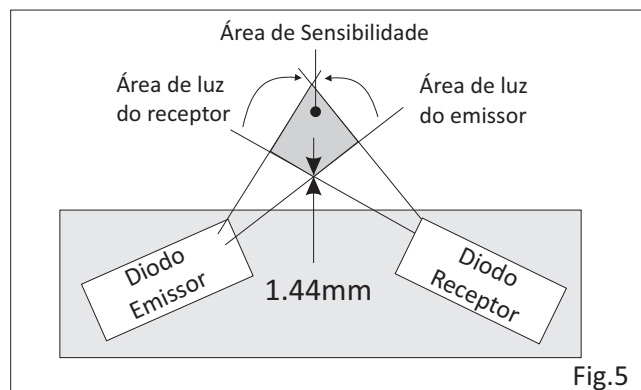


Fig.5



Instruções para ligação

Para a instalação do detector, utilize a base de montagem como mostra a figura 2, que pode ser fixada diretamente no teto.



Fig2

A ligação dos fios deve ser feita conforme o diagrama indicado na figura 4.

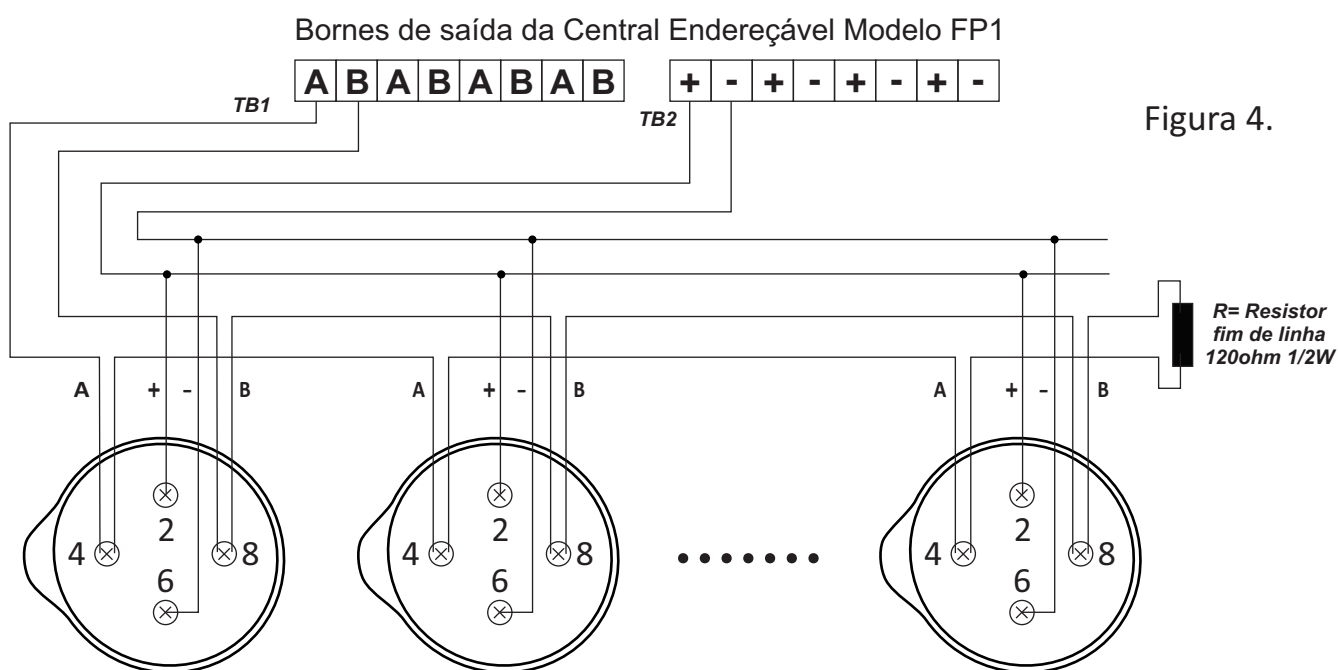


Figura 4.