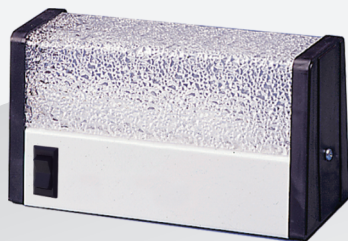




Conheça nossa  
Linha Completa de  
Produtos **ONLINE**



# Gevi Gamma

Iluminação de Emergência e Alarme de Incêndio

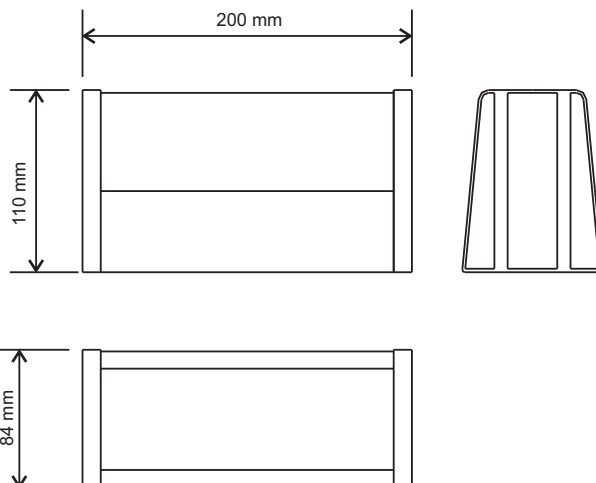
## Autônoma F9L 1000 Lúmens

**Funcionamento:** Quando houver uma queda de energia elétrica, o sistema de emergência é ativado automaticamente através do circuito de controle, mantendo os LEDs acesos até que a energia retorne.

A instalação é rápida e simples.

### Características

- Lâmpadas: Led de alta luminosidade
- Autonomia: 2:30horas +/- 15%
- Bateria: 3,7V 2000mAh Li-ion
- Tempo de recarga de bateria: 5 horas
- Rede: Bilvolt automática 110/220 VAC / 50 - 60 Hz
- Consumo em carga: 1W
- Vida útil de 50.000 horas
- Tempo de atuação: imediato
- Proteção contra sobrecarga e descarga excessiva
- Temperatura de operação: -10°C ~ 50°C
- LED vermelho indicador de presença de rede
- Humidade: <90% UR
- Peso: 0,5Kg
- **O equipamento esta em conformidade com a Norma ABNT NBR 10898:1999**



### Aplicação

- Halls e escadarias de prédios, elevadores, garagens, saídas de emergência de teatros, auditórios e cinemas, Camping e pescaria.

### Instruções para ligação e manutenção

- 1º) Fixar o aparelho pelos dois furos na parte traseira da caixa
- 2º) Após fixado, ligar na tomada (90 a 220Vac)
- 3º) Colocar a chave liga/desliga na posição ligado
- 4º) Ao desligar da tomada, os leds se acenderão automaticamente
- 5º) Quando ligada na tomada, os leds apagarão, e acenderá a luz vermelha interna, indicando bateria em carga
- 6º) **DEIXAR O APARELHO PERMANENTEMENTE LIGADO NA TOMADA.**

