



Conheça nossa
Linha Completa de
Produtos **ONLINE**



Gevi Gamma

Iluminação de Emergência e Alarme de Incêndio

Detector de Fumaça Óptico - Modelo SM

Construído com modernos circuitos integrados tipo SMD, incorpora um sistema seguro, prático e automático de poupança de energia.

Na presença de fumaça, a luz se dispersa dentro da câmara em várias direções. Quando o sensor capta a luz infravermelha é porque a quantidade de fumaça já é o suficiente para disparar o alarme.

O diodo emissor envia um sinal a cada 12 segundos para checar o nível de fumaça. Quando a quantidade de fumaça ultrapassa um certo nível, o diodo receptor confirmará essa informação por 16 vezes e então o detector dispara (figura 5).

Características

- Sensibilidade: 15%M
- Corrente de Repouso: 55uA
- Operação (Alarme): DC 24V 50mA max
- Temperatura: -15°C a +55°C
- Cor: Branco marfim
- Peso: 160g
- Área de Cobertura (teto plano):
 - até 4 metros: Sensibilidade 15%
Área de Efeito 150 m²
 - 4 a 20 metros: Sensibilidade 15%
Área de Efeito 75 m²

Dimensões

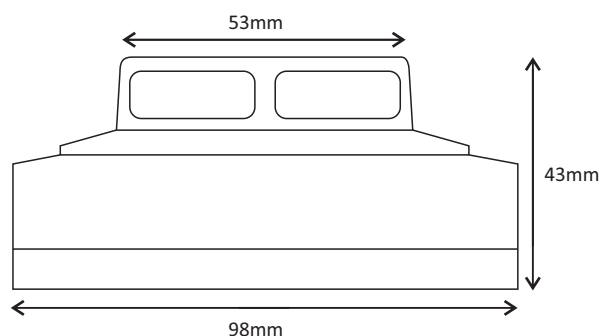


Fig.1

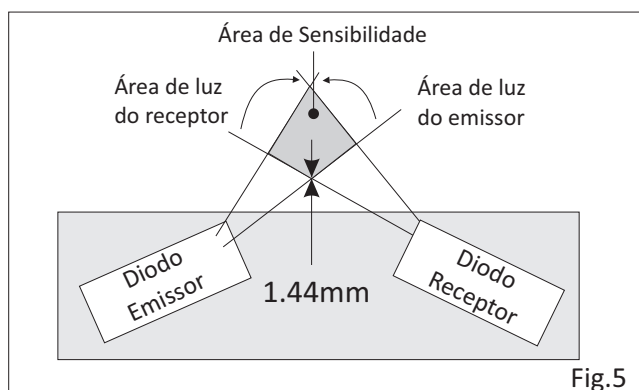
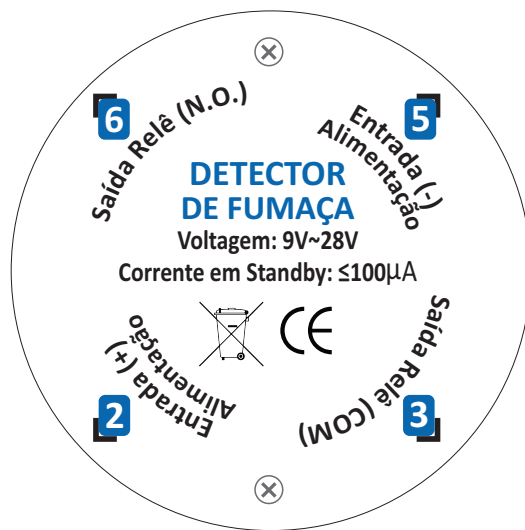


Fig.5



Instruções para ligação

Para a instalação do detector SM, utilize a base de montagem, que pode ser fixada diretamente no teto.



CENTRAL DE ALARME PARA 6, 12 ou 18 LAÇOS

