



Conheça nossa
Linha Completa de
Produtos **ONLINE**



Gevi Gamma

Iluminação de Emergência e Alarme de Incêndio

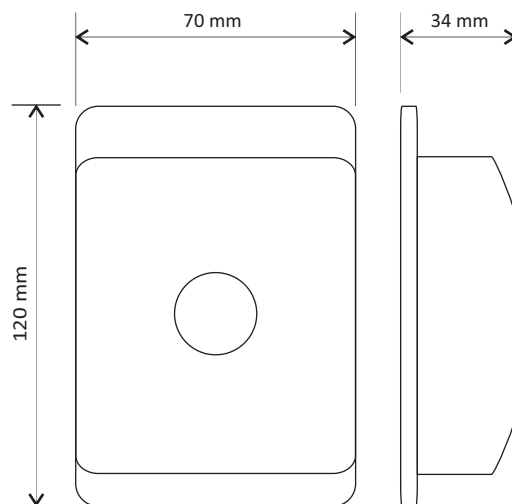
Mod. AH-24B

Detector de Vazamento de Gás

Parabéns por ter escolhido o Detector de Gás AH-24B.

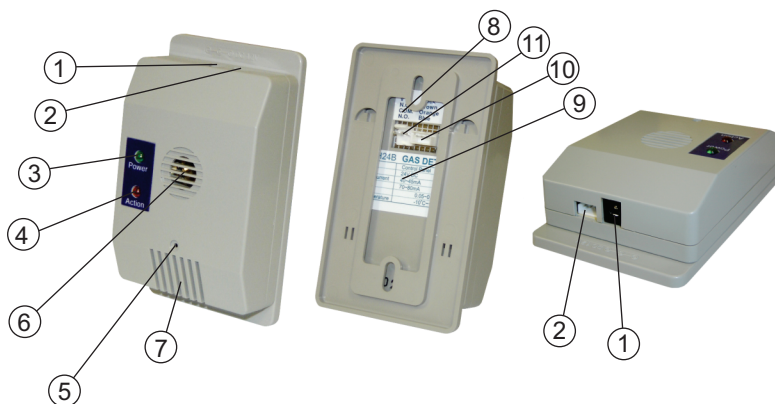
Construído com modernos circuitos integrados tipo SMD, incorpora um sistema seguro, prático e automático de poupança de energia.

Quando o volume de gás estiver acima do permitido, o detector irá acionar a sirene. Detecta gás de rua ou Butijão (GLP).



Características

- 1 - Entrada p/ fonte externa 110/220Vac - 12Vcc
- 2 - Contato seco
- 3 - Sensor ligado (Led verde)
- 4 - Sensor acionado (Led vermelho)
- 5 - Entrada de gás para teste
- 6 - Sirene
- 7 - Entrada de gás
- 8 - Cores da fiação
- 9 - Dados técnicos
- 10 - Contato seco (atrás)
- 11 - Alimentação 24Vcc

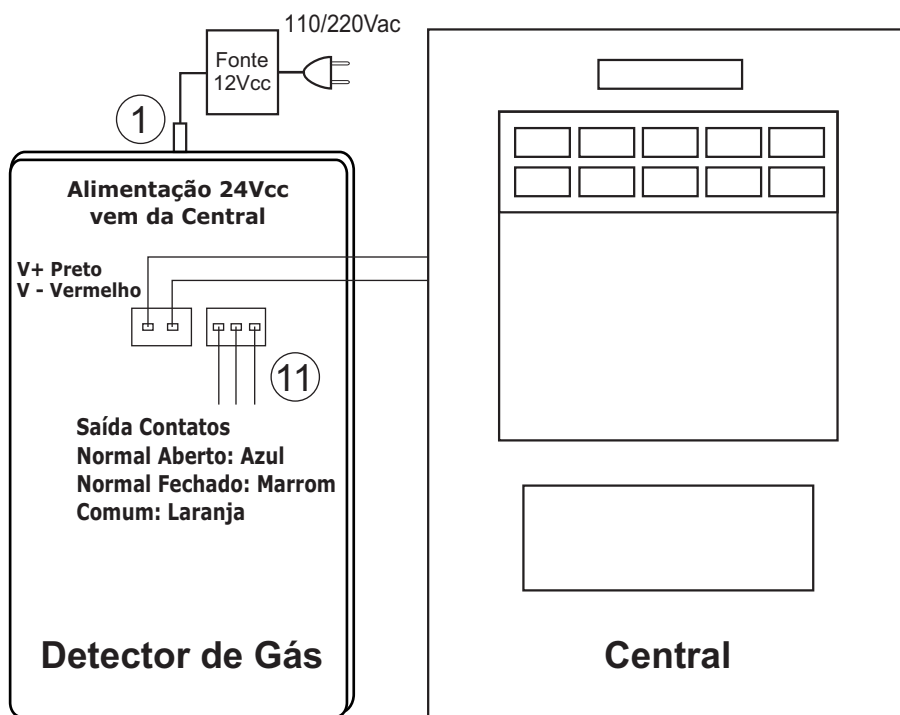


Dados Técnicos (Mod. AH-24B)

Tipo de Alimentação	Central de Alarme	Fonte (110/220V)
Tensão de Trabalho	DC 12V / 24V (11)	DC 12V (1)
Corrente de Repouso	40~45mA	65~70mA
Corrente de Alarme	70~80mA	90~100mA
Tempo de Ativação	<1seg	
Ruído de Sirene	85 db/m	
Densidade de Operação	0,05~0,3% de gás no ar ambiente	
Temperatura de Operação	-10°~+95°C	
Humidade	10~95%	
Cor	Cinza	
Dimensões	70 x 34 x 120 (L x P x A)	
Peso	130g	



Instruções para ligação (Quando ligado na central)



Teste

Para testar o detector, injete um pequeno volume de gás através do furo de teste (5), O sensor ficará atuado enquanto o volume de gás estiver acima do mínimo. Se o detector continuar tocando após o teste, aguardar até o excesso de gás se dissipar.

