



Conheça nossa  
Linha Completa de  
Produtos **ONLINE**

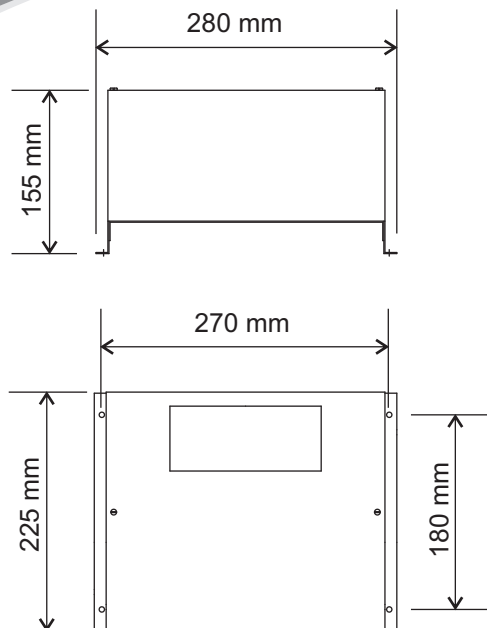


# Gevi Gamma

Iluminação de Emergência e Alarme de Incêndio

## Painel de Acionamento de Bomba de Incêndio PAB-2F1B - 1 Bomba

O Painel de Acionamento de Bomba de Incêndio PAB-2F, foi construído com modernos circuitos integrados, incorpora um sistema seguro e prático. Funcionamento: Em caso de incêndio, o botão da PAB terá que ser acionado manualmente ou através de um pressostato (automático). Isso irá ativá-lo, e acionará automaticamente a bomba de incêndio liberando água nas mangueiras.



### Características

#### • **PODE SER USADO NA MESMA TUBULAÇÃO 12V DA CENTRAL DE ALARMES**

- Conexão simples e direta dos quebra vidros bomba, trabalhando em 12Vcc.
- Proteção contra falta de fase.
- 3 Terminais para entrada das fases.
- 3 Terminais de saída da contatora A ao motor.
- Pode ser usado em ligação monofásica ou trifásica (via jumper).
- Para PAB de **220Vac** motores de até 15HP e **380Vac** até 25HP.
- Indicação luminosa de cada fase ligada.
- Indicação luminosa de disjuntor desligado.
- Indicação luminosa do motor selecionado: motor A.
- Indicação luminosa: "Aguardando acionamento".
- Funções de acionamento com QOV, Pressostato e bomba recalque.
- Indicação luminosa do motor ligado.
- Chave (liga/desliga) do motor da bomba de incêndio no painel frontal.
- Saída contato Seca auxiliar NA
- Saída 12V/20mA para sirene

**OBS: Só irá funcionar a sirene vendida pela Gevi Gamma para esse modelo de Painel de Acionamento de Bomba. Qualquer outro modelo de sirene instalada na mesma, pode ocasionar danos e a perda da garantia.**

#### SET 1999 | NBR 10898

4.8.9 Os eletrodutos utilizados para condutores da iluminação de emergência não podem ser usados para outros fins, salvo instalação de detecção e alarme de incêndio ou de comunicação, conforme a NBR 5410, contanto que as tensões de alimentação estejam abaixo de 30 Vcc e os circuitos devidamente protegidos contra curtos-circuitos.

**ITEM OPCIONAL**  
CONTATO SECO PARA INDICAÇÃO  
DE MOTOR ACIONADO

**OBSERVAÇÃO**  
PARA EFETUAR O TESTE DE  
FUNCIONAMENTO DO PAINEL DE  
ACIONAMENTO DE BOMBAS O MOTOR  
DEVERÁ ESTAR LIGADO NA PAB



