



Conheça nossa  
Linha Completa de  
Produtos **ONLINE**

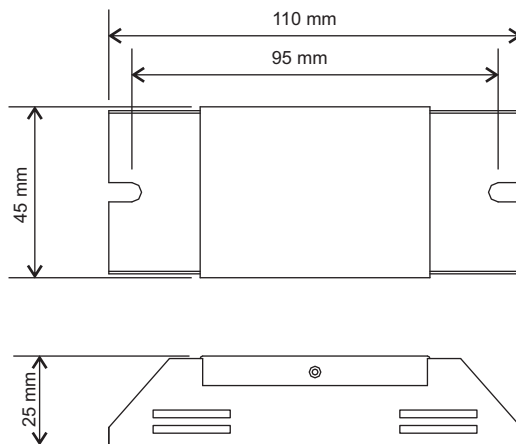


### Interface PAB

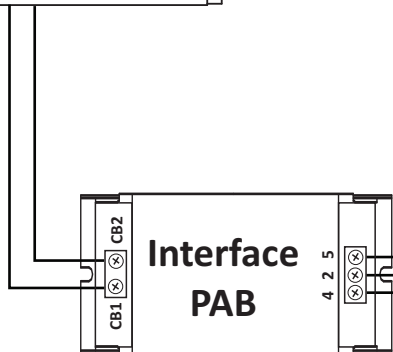
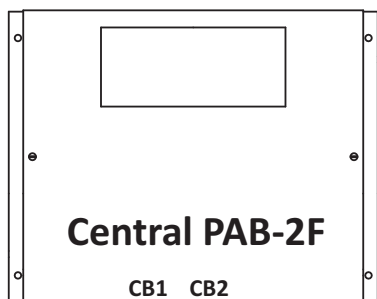
Usada para interligar uma instalação de quebra vidros bomba de 3 fios com um painel de acionamento de bomba que funciona com 2 fios (PAB2F).

### Características

- Peso: 0,3kg



### Instruções para ligação.



### Instalação Antiga com QOVV 3 fios

