



# Gevi Gamma

Iluminação de Emergência e Alarme de Incêndio

Conheça nossa  
Linha Completa de  
Produtos **ONLINE**



## CENTRALIZADA MAX-30LC

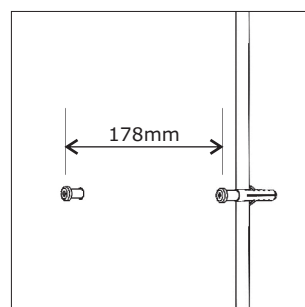
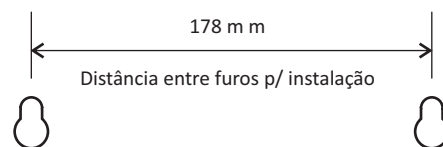
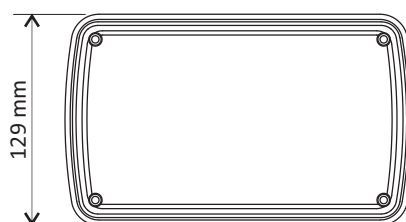
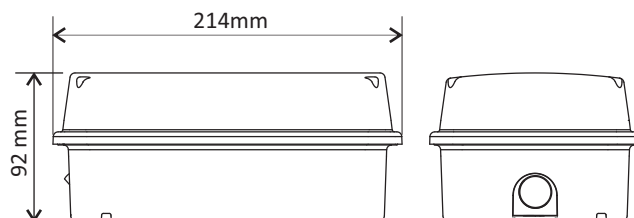
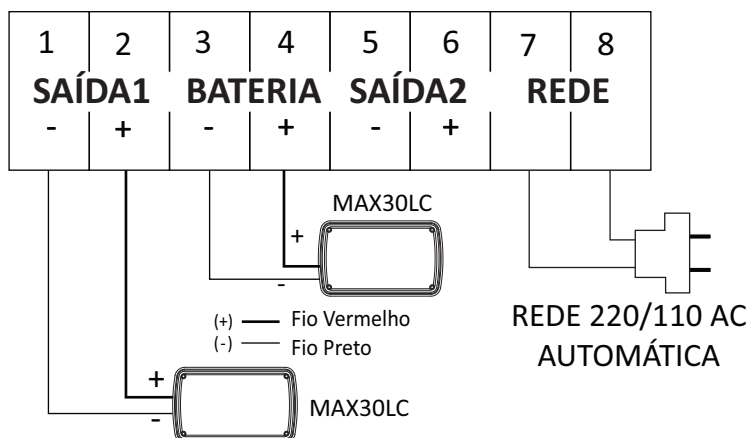
Construída com modernos circuitos integrados, a MAX30LC incorpora um sistema seguro e prático. Quando houver uma queda de energia elétrica, a central de Luz de Emergência é ativada, acionando automaticamente as luminárias, mantendo-as acesas até que a energia retorne.

### Características

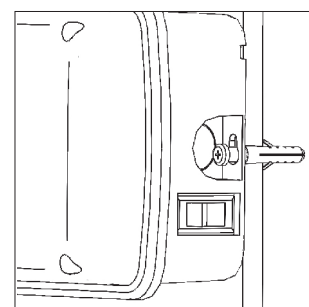
- 30 LEDS
- 12/24/108Vcc ou 110/220Vac (Verificar voltagem na luminária)
- 110/220Vac (Para ligar na rede)
- Luminosidade: 1000 Lúmens +/- 15%
- Consumo em 12Vcc: 200 mA
- Consumo em 24Vcc: 110 mA
- Consumo em 108Vcc / 110Vac: 40 mA
- Consumo em 220Vac: 48 mA
- Vida útil dos LEDs: 40.000 horas

### Instruções para ligação com Central de Luz de Emergência Gevi Gamma

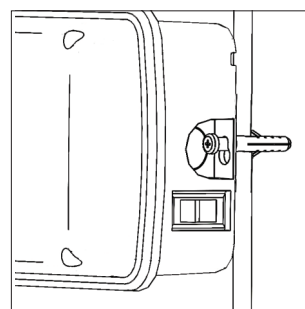
#### Central de Luz de Emergência 12/24V - Gevi Gamma



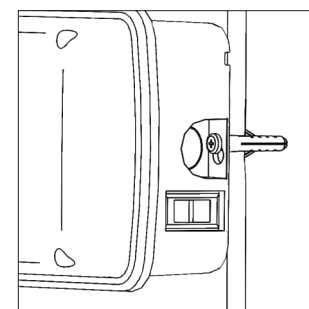
1. Colocar buchas e parafusos na parede / teto sem apertá-los até o fim;



2. Passar a cabeça dos parafusos na parte maior dos furos de fixação da luminária;



3. Escorregar a luminária para que os parafusos entrem na menor parte dos furos de fixação;



4. Dar o aperto final nos parafusos para fixar a luminária na parede / teto.

