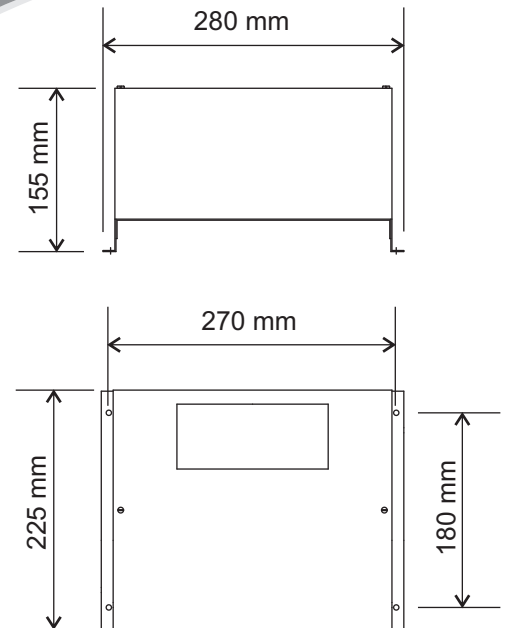




## Painel de Acionamento de Bomba de Incêndio PAB-2F2B - 2 Bombas

O Painel de Acionamento de Bomba de Incêndio PAB-2F, foi construído com modernos circuitos integrados, incorpora um sistema seguro e prático. Funcionamento: Em caso de incêndio, o botão da PAB terá que ser acionado manualmente ou através de um pressostato (automático). Isso irá ativá-lo, e acionará automaticamente a bomba de incêndio liberando água nas mangueiras.



### Características

#### • **PODE SER USADO NA MESMA TUBULAÇÃO 12V DA CENTRAL DE ALARMES**

- Conexão simples e direta dos quebra vidros bomba, trabalhando em 12Vcc.
- Proteção contra falta de fase.
- 3 Terminais para entrada das fases.
- 3 Terminais de saída da contatora A ao motor.
- 3 Terminais de saída da contatora B ao motor (opcional).
- Pode ser usado em ligação monofásica ou trifásica (via jumper).
- Para PAB de **220Vac** motores de até 15HP e **380Vac** até 25HP.
- Indicação luminosa de cada fase ligada.
- Indicação luminosa de disjuntor desligado.
- Indicação luminosa do motor selecionado: motor A ou B.
- Indicação luminosa: "Aguardando acionamento".
- Funções de acionamento com QOV, Pressostato e bomba recalque.
- Indicação luminosa do motor ligado.
- Chave seletora motor A ou motor B no painel frontal.
- Chave (liga/desliga) do motor da bomba de incêndio no painel frontal.

### OBSERVAÇÃO

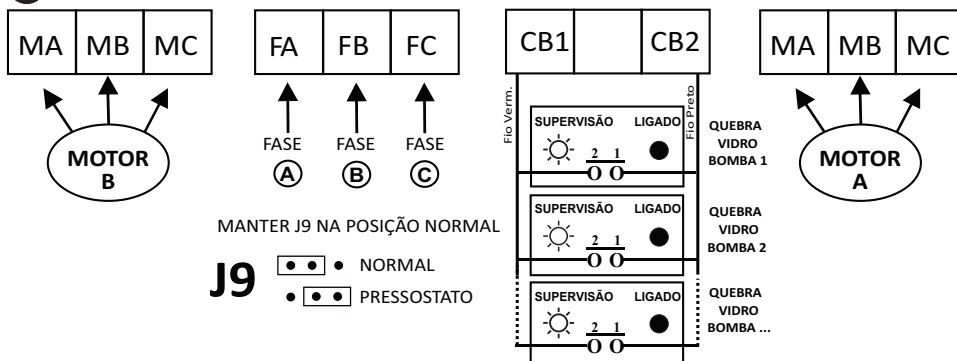
PARA EFETUAR O TESTE DE FUNCIONAMENTO DO PAINEL DE ACIONAMENTO DE BOMBAS O MOTOR DEVERÁ ESTAR LIGADO NA PAB

### SET 1999 | NBR 10898

4.8.9 Os eletrodutos utilizados para condutores da iluminação de emergência não podem ser usados para outros fins, salvo instalação de detecção e alarme de incêndio ou de comunicação, conforme a NBR 5410, contando que as tensões de alimentação estejam abaixo de 30 Vcc e os circuitos devidamente protegidos contra curtos-circuitos.

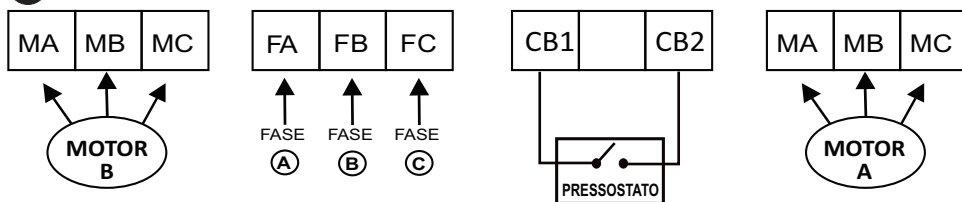
# Instruções para ligação, manutenção e teste.

## 1 USO COM QUEBRA VIDRO BOMBA (QOVB)



A CHAVE FRONTAL PRESSOSTATO DEVE FICAR NA POSIÇÃO 'DESLIGADO'

## 2 USO COM PRESSOSTATO (EM CONFORMIDADE IT22, ANEXO C, ITENS 1.6)



- Como ligar pressostato na PAB
- 1º Colocar J9 na posição pressostato
- 2º Ligar o pressostato (contatos NA) nos bornes (CB1) e (CB2).

CHAVE LIGA/DESLIGA (Frontal) DEIXA DE ATUAR

### OBSERVAÇÃO

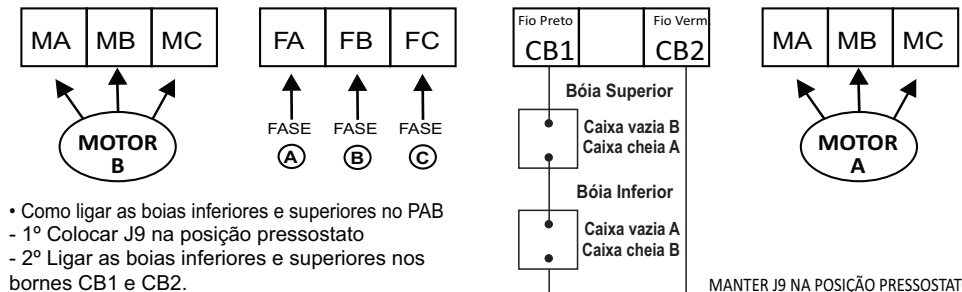
SUPERVISÃO: O LED VERDE FICA PISCANDO  
LIGADO: LED VERMELHO FICA ACESO

## TRABALHA EM 12Vcc

De acordo com as normas permite que o seu quebra vidro bomba (QOVB) seja usado na mesma tubulação da Central de Alarmes

Modo de Desligamento da Bomba		Jumper p/ seleção											
<b>J1</b>	<input type="checkbox"/> <input type="checkbox"/> DESLIGA BOMBA SO NO PAINEL <input type="checkbox"/> <input type="checkbox"/> DESLIGA BOMBA DE QUALQUER QOVB'S												
OBS: Se a ligação for monofásica, usar as fases A e B e verificar jumper de seleção J2 e J3													
Ligações Monofásica ou Trifásica													
<table border="1"> <thead> <tr> <th colspan="2">J2</th> <th colspan="2">J3</th> </tr> <tr> <th>MONOFÁSICO</th> <th>TRIFÁSICO</th> <th>MONOFÁSICO</th> <th>TRIFÁSICO</th> </tr> </thead> <tbody> <tr> <td><input type="checkbox"/> <input type="checkbox"/> <input type="checkbox"/></td> <td><input type="checkbox"/> <input type="checkbox"/> <input type="checkbox"/></td> <td><input type="checkbox"/> <input type="checkbox"/></td> <td><input type="checkbox"/> <input type="checkbox"/></td> </tr> </tbody> </table>	J2		J3		MONOFÁSICO	TRIFÁSICO	MONOFÁSICO	TRIFÁSICO	<input type="checkbox"/> <input type="checkbox"/> <input type="checkbox"/>	<input type="checkbox"/> <input type="checkbox"/> <input type="checkbox"/>	<input type="checkbox"/> <input type="checkbox"/>	<input type="checkbox"/> <input type="checkbox"/>	J1 J2 J3
J2		J3											
MONOFÁSICO	TRIFÁSICO	MONOFÁSICO	TRIFÁSICO										
<input type="checkbox"/> <input type="checkbox"/> <input type="checkbox"/>	<input type="checkbox"/> <input type="checkbox"/> <input type="checkbox"/>	<input type="checkbox"/> <input type="checkbox"/>	<input type="checkbox"/> <input type="checkbox"/>										

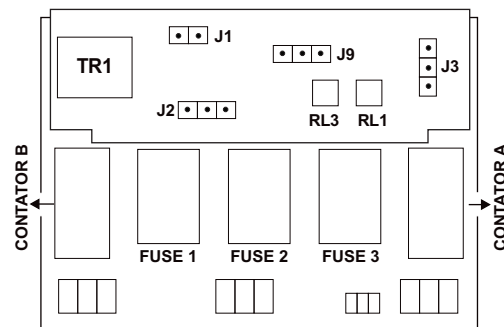
## USO COM BOMBA DE RECALQUE



- Como ligar as boias inferiores e superiores no PAB
- 1º Colocar J9 na posição pressostato
- 2º Ligar as boias inferiores e superiores nos bornes CB1 e CB2.

CHAVE LIGA/DESLIGA (Frontal) DEIXA DE ATUAR.

A: Contato Aberto  
B: Contato Fechado



## OBSERVAÇÕES

- 1 - A CHAVE SELETORA DO MOTOR A OU B FICA NO PAINEL FRONTAL.
- 2 - PODEM SER LIGADOS ATÉ 35 QOVBs.
- 3 - O QOV TEM INDICAÇÃO LUMINOSA VERDE PISCANTE EM ESPERA E INDICAÇÃO LUMINOSA VERMELHA QUANDO O SISTEMA FOR ACIONADO.
- 4 - SE HOUVER FALHA NO ACIONAMENTO DA BOMBA ATRAVÉS DO PRESSOSTATO "VER 2", ESTA PODE SER ACIONADA MANUALMENTE ATRAVÉS DA 'CHAVE PRESSOSTATO' DO PAINEL FRONTAL.
- 5 - USAR O ITEM 4 SOMENTE SE J9 ESTIVER CONFIGURADO PARA PRESSOSTATO.
- 6 - QUANDO FOR USADO COM QUEBRA VIDRO BOMBA "VER 1", A CHAVE PRESSOSTATO DO PAINEL FRONTAL DEVE FICAR NA POSIÇÃO DESLIGADO.