



Conheça nossa
Linha Completa de
Produtos **ONLINE**

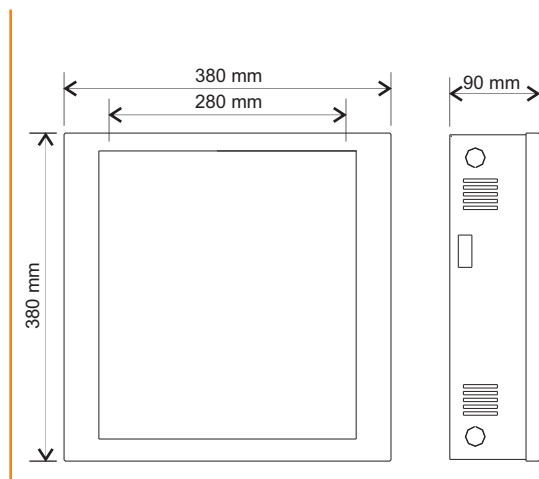


Gevi Gamma

Iluminação de Emergência e Alarme de Incêndio

ANUNCIADOR REMOTO MODELO RA1

Parabéns por ter escolhido o Anunciador Remoto RA1. Painel de sinalização a distância, controlado por microprocessador. Tem baixo consumo e é compatível com a central de alarme de incêndio modelo FP1. O RA1 está contido em um gabinete metálico, possuindo 2 placas de LEDs e teclas de função na face frontal e uma placa de controle, com fonte de alimentação incorporada, fixa ao fundo da caixa.



Características

- 6 indicadores LED de estado de:
 - Alarme, falha, supervisão, sirenes silenciadas, alimentação AC, comunicação.
- 3 teclas de função:
 - Reconhecimento, silenciar sirenes, teste de lâmpadas, 125 indicadores LED de zonas (61 zonas básicas mais 64 zonas adicionais).
- Qualquer quantidade de anunciadores RA1 poderão ser instalados facilmente no sistema, sem necessidade de fiação dedicada.
- Legendas de zona podem ser impressas em etiquetas adesivas de padrão comercial.

ESPECIFICAÇÕES TÉCNICAS

Total de indicadores LED de zona	125
Teclas de função	Reconhecimento, Silenciar sirenes, Teste lâmpadas.
Alimentação	24 Vcc ou 110/220 Vca, 60Hz
Baterias	2 x 12V, 4 AH
Temperatura de operação	0°C a +50°C
Temperatura de armazenagem	-20°C a + 85°C
Umidade	< 90%, sem condensação.
Dimensões (L x A x P)	370 x 360 x 115 mm
Peso	10 Kg com baterias de 4 AH
Etiqueta para legenda de zona	9 x 32 mm



Funcionamento

- O funcionamento dos indicadores e teclas de função são similares ao do painel FP1 (Referir-se ao Manual de Operação do FP1).
- Em condições normais, o indicador de Alimentação AC permanece aceso enquanto o RA1 estiver ligado à rede CA, e desliga na falta de energia. O indicador de Comunicação ficará piscando quando houver comunicação com a central FP1.
- Em caso de alarme, falha ou supervisão, piscará o led indicador Alarme, Falha ou Supervisão correspondente, bem como o led da zona causadora de tal situação; o buzzer interno soará, a Sirene local e o Relé de sinalização serão acionados. Pressionando o botão Reconhecimento, os indicadores ficarão acessos fixos e o buzzer silenciará. Pressionando o botão Silenciar Sirenes, funciona similarmente ao Reconhecimento, entretanto será desativada a Sirene local e acenderá o led de Sirenes Silenciadas.
- Quando for realizado a partir da Central FP1, o Reconhecimento e Silenciar Sirenes afetará todos os Anunciadores instalados no sistema. Entretanto, quando realizado sobre um Anunciador particular, os efeitos serão apenas sobre os dispositivos ligados a ele.
- O Restabelecimento do(s) Anunciador(es) produzirá-se quando o sistema for restabelecido (Rearme) na Central FP1.
- Pressionado o botão de Teste de lâmpadas, fará acender todos os leds de zonas.
- Este teste fica inibido enquanto houver um alarme pendente.

INSTALAÇÃO

O RA1 pode ser ligado em qualquer linha de detecção, de forma similar a como é ligado um detector.

