



Conheça nossa
Linha Completa de
Produtos **ONLINE**



Gevi Gamma

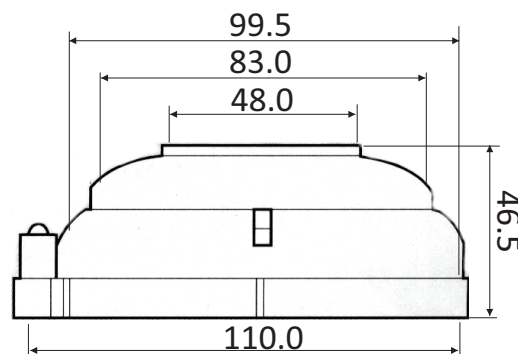
Iluminação de Emergência e Alarme de Incêndio

Mod. AHRF 871 Detector Termovelocimétrico

Construído com modernos circuitos integrados tipo SMD, incorpora um sistema seguro, prático e automático de poupança de energia.

Com o aumento da temperatura, a pressão atmosférica comprime o diafragma interno do detector, que por sua vez, comprime um contato disparando o alarme.

Dimensões em mm



Características

Temperatura de Ativação: 70°C (Set Point) à 87,5°C (+25% do set point)

Termovelocimetria: Temperatura ambiente +30°C ativa em 30s

Operação (Alarme): DC 24V 80mA max.

Temperatura de Operação: -10°C a +55°C

Cor: Branco Marfim

Peso: 130g

Área de Cobertura:

Até 4 metros: 40m²

Até 8 metros: 25m²

Operação

Esse tipo de detector funciona com uma câmara interna que possui um diafragma. Com o aumento da temperatura, a pressão atmosférica comprime esse diafragma, que por sua vez, comprime um contato disparando o alarme.

Opera usando dois princípios:

1) TERMOVELOCIMETRIA: Se a temperatura sobe muito rápido em um determinado período de tempo, o detector é ativado.

2) TEMPERATURA MÁXIMA: Se a temperatura do ambiente sobe lentamente, o detector atuará na faixa situada entre 70°C e 87,5°C.



Instruções para ligação

Para a instalação do detector AHS-871, utilize a base de montagem como mostra a figura 2, que pode ser fixada diretamente no teto.

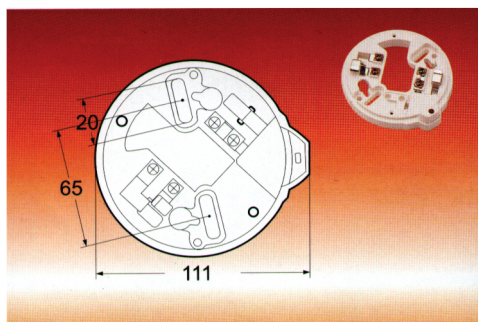


Fig2

A ligação dos fios deve ser feita conforme o diagrama indicado na figura 4.

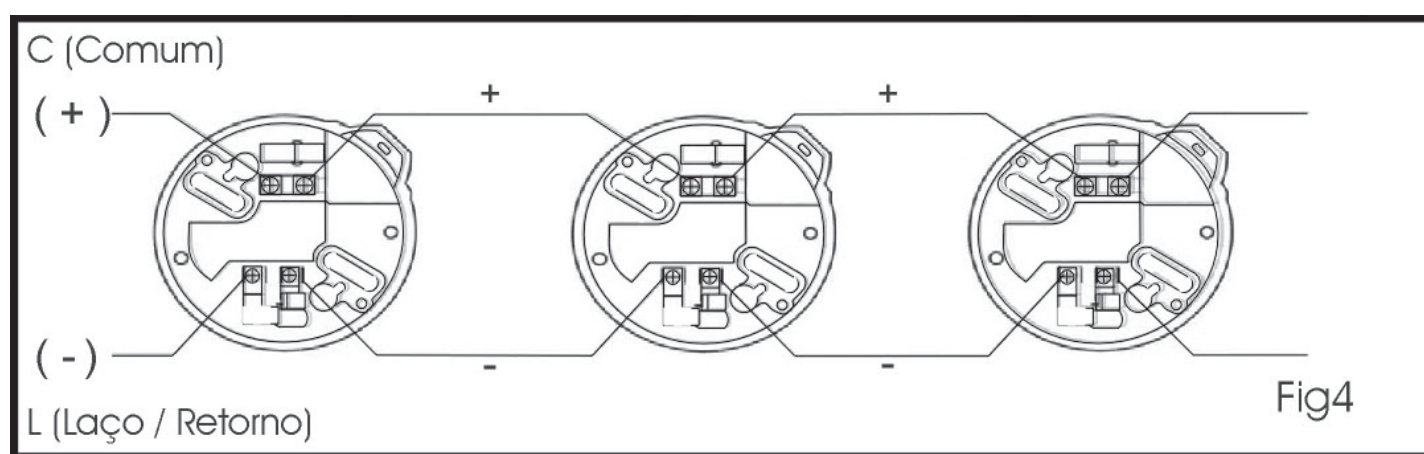


Fig4

