



Conheça nossa
Linha Completa de
Produtos **ONLINE**



Gevi Gamma

Iluminação de Emergência e Alarme de Incêndio

ILU 4000B

Funcionamento: com a queda de Energia, as luminárias ligadas a Central acenderão automaticamente.

Características

- Funciona somente em Emergência
- 9 baterias, 108V com 1 saída de 4000W (Bateria **NÃO INCLUSA**)
- Caixa metálica e baterias externas
- Aviso Sonoro
- Voltagem 110 ou 220Vac

Instruções para ligação, manutenção e teste.

Ligações

Retirar os 2 parafusos da tampa frontal. As ligações deverão ser feitas na seguinte ordem:

- 1º) Colocar as 2 chaves frontais REDE e LÂMPADAS na posição "desligado".
 - 2º) Ligar a linha das lâmpadas de emergência nos bornes 7 e 8.
 - 3º) Ligar o conjunto de 09 baterias ligadas em série nos bornes 5 positivo (+) e 6 negativo (-).
- Obs: "Não inverter a polaridade" (enquanto a rede não for ligada, a central emitirá "beeps" de aviso).
- 4º) Ligar a rede em corrente alternada nos bornes 1 e 2 (verificar a voltagem da central).

Não existe borne específico para neutro. *No ato da ligação, a rede deverá estar sem energia.*

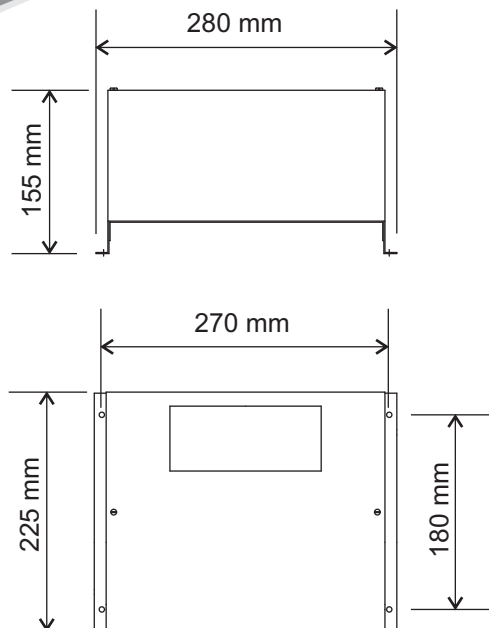
OBS: A Central é provida de avisos sonoros que emite "beeps" enquanto a rede não estiver ligada, ou quando acabar a energia e a emergência estiver atuando.

Teste

1º) Colocar a chave frontal LÂMPADAS na posição "ligado". As lâmpadas de emergência deverão acender. Se a voltagem da bateria estiver baixa, a proteção eletrônica não irá permitir que as lâmpadas acendam.

2º) Colocar a chave REDE na posição "ligado". A linha de lâmpadas apagará e a luz vermelha frontal acenderá.

- Lâmpada frontal acesa = bateria em carga.
- Lâmpada frontal piscando = bateria já carregada e flutuando.



OBSERVAR

Se o LED frontal 'Carga da Bateria' estiver apagado, verificar:

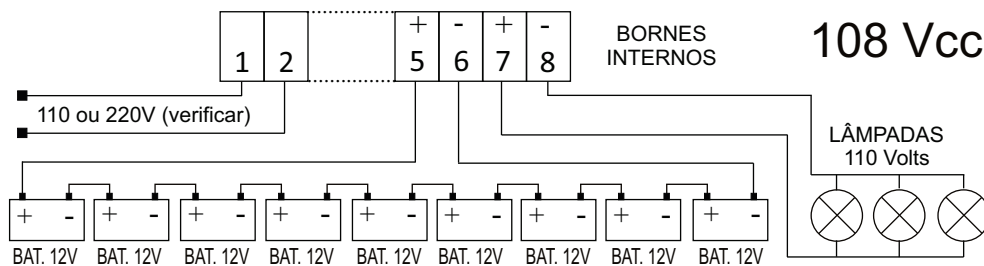
- Na placa de circuito impresso existe LED indicador de fusível queimado e rede ligada.
- Queimado o fusível os dois LEDs ficaram acesos.

CASO ISSO ACONTEÇA, TROCAR O FUSÍVEL (3AMP)



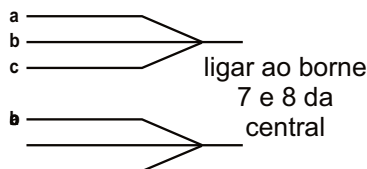
Manutenção

- 1º) A cada 6 meses, verificar se o nível do líquido da bateria está acima das placas. Se estiver baixo, completar somente com água destilada.
- 2º) Verificar o estado dos bornes. Se estiverem com sinais de corrosão, fazer o seguinte:
 - a) Lavar os bornes com água quente ou morna e limpar a superfície da bateria (não deixar que a água penetre nos elementos).
 - b) Secar os bornes e passar um pouco de vaselina em pasta.

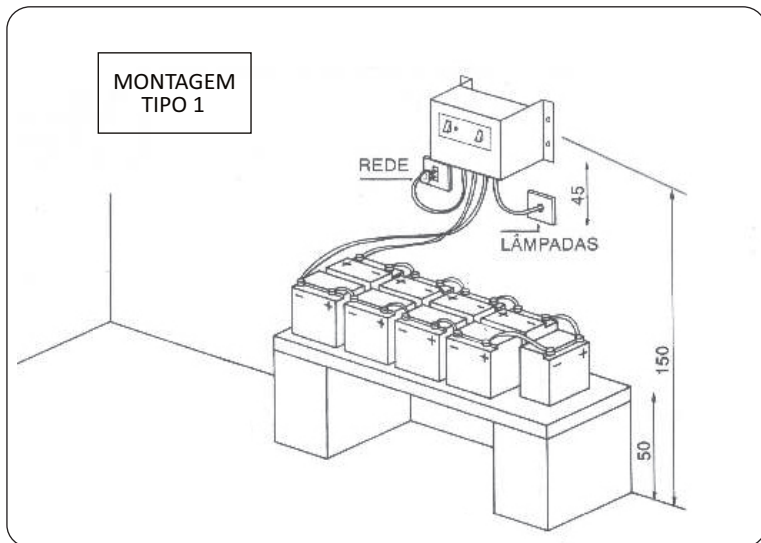
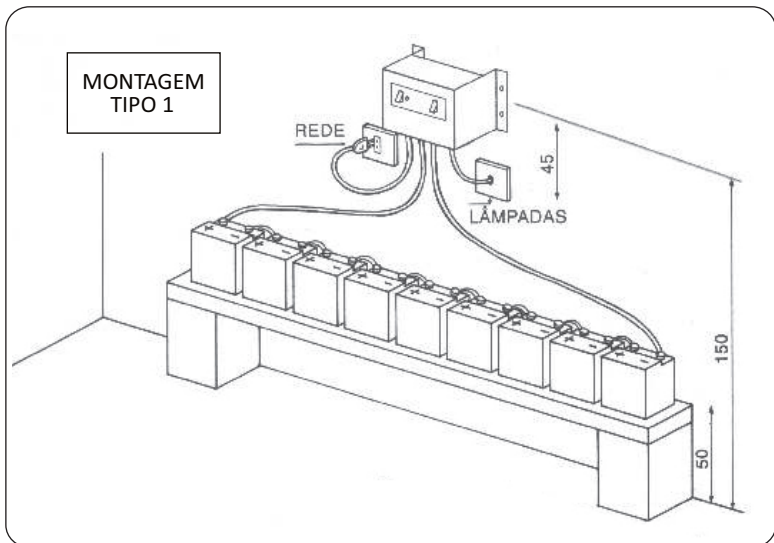


ATENÇÃO ELETRICISTAS




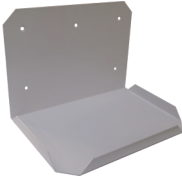
Se a prumada de lâmpada tiver + de um par de fios, estes deverão ser juntados em uma única prumada.



As medidas estão indicadas em centímetros.



ACESSÓRIOS

 Caixa de Plástica	 Caixa de Metal	 Caixa de Metal	 Suporte de Metal
CAPACIDADE			
<ul style="list-style-type: none"> • 1 bateria 12V 40Ah • 1 bateria 12V 60Ah 	<ul style="list-style-type: none"> • 4 bateria 12V 4Ah • 2 bateria 12V 7Ah • 2 baterias 12V 9Ah 	<ul style="list-style-type: none"> • 1 bateria 12V 4Ah • 1 bateria 12V 7Ah • 2 baterias 12V 4Ah 	<ul style="list-style-type: none"> • 1 bateria 12V 40Ah • 1 bateria 12V 60Ah
DIMENSÕES (C x L x A)			
290x215x196mm	160x100x265mm	190x100x170mm	185x260x180mm