



# Gevi Gamma

Iluminação de Emergência e Alarme de Incêndio

Conheça nossa  
Linha Completa de  
Produtos **ONLINE**

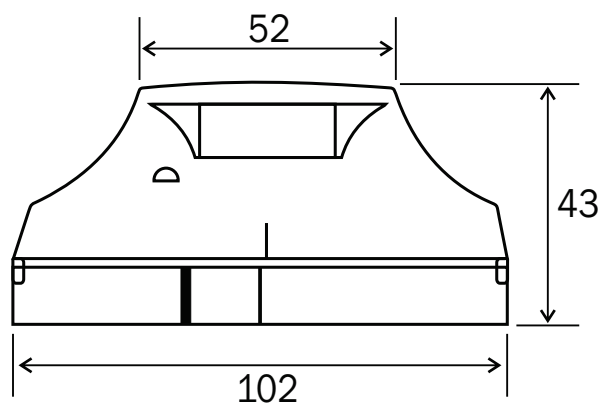
## Detector de Fumaça Óptico 24V

Construído com modernos circuitos integrados tipo SMD, incorpora um sistema seguro, prático e automático de poupança de energia.

Na presença de fumaça, a luz se dispersa dentro da câmara em várias direções. Quando o sensor capta a luz infravermelha é porque a quantidade de fumaça já é o suficiente para disparar o alarme.

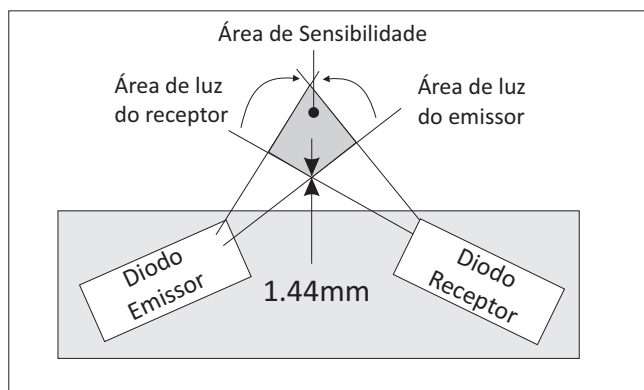
O diodo emissor envia um sinal a cada 12 segundos para checar o nível de fumaça. Quando a quantidade de fumaça ultrapassa um certo nível, o diodo receptor confirmará essa informação por 16 vezes e então o detector dispara.

### Dimensões (mm)



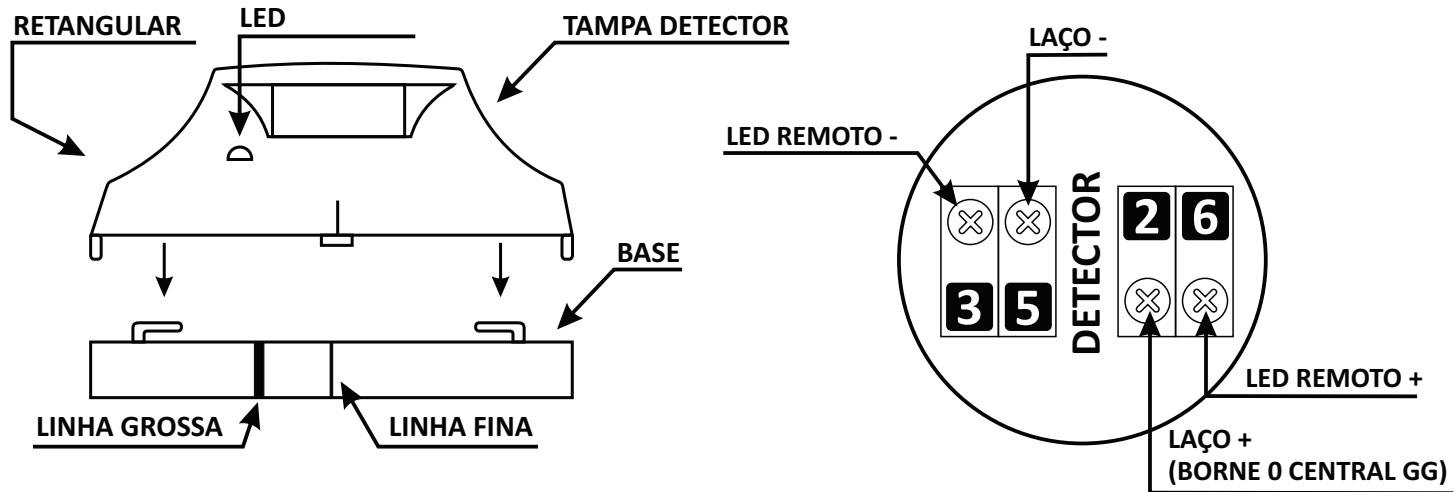
### Características

- Corrente de Repouso: 15±5uA (DC24V)
- Operação de Alarme: 50±5mA (DC24V)
- Temperatura: -10°C a +55°C
- LED indicando Supervisão: verde PISCANDO
- LED indicando Alarme: vermelho LIGADO
- Cor: Branco marfim
- Peso: 160g
- Área de Cobertura: Teto Plano, 60m<sup>2</sup>, 4 metros de altura



## Instruções para ligação

Para a instalação do detector, utilize a base de montagem que pode ser fixada diretamente no teto.



A ligação dos fios deve ser feita conforme o diagrama (Centrais Gevi Gamma).

### CENTRAL DE ALARME PARA 6 A 30 LAÇOS

