



Conheça nossa
Linha Completa de
Produtos **ONLINE**



Gevi Gamma

Iluminação de Emergência e Alarme de Incêndio

Autônoma MAX-32L 1000 Lúmens

Construída com modernos circuitos integrados, incorpora um sistema seguro, prático, de segurança e confiabilidade. Quando houver uma queda de energia elétrica, o sistema de emergência é ativado automaticamente através do circuito de controle, mantendo os LEDs acesos até que a energia retorne. A instalação é rápida e simples.

Características

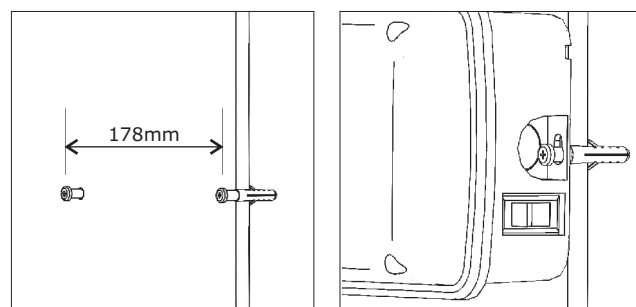
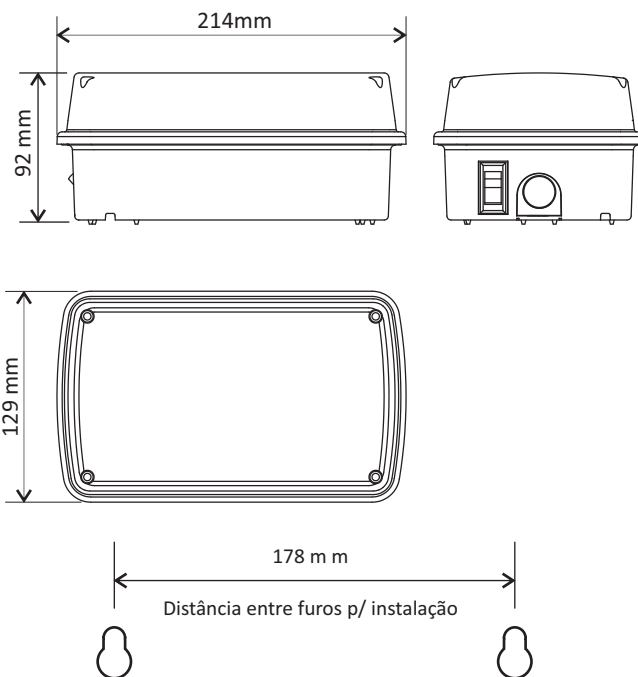
- Lâmpadas: Led de alta luminosidade
- Autonomia: 3:30 horas +/- 15%
- Tempo de recarga de bateria: 8 horas
- Rede: Bilvoltage automática 110/220 VAC / 50 - 60 Hz
- Consumo em carga: 3,6W, em stand by: No máximo 1W - 110/220V
- 1000 Lúmens +/- 15%
- Vida útil de 50.000 horas
- Tempo de atuação: imediato
- Proteção contra sobrecarga e descarga excessiva e vida útil mínima da bateria de 02 anos
- Temperatura de operação: -10°C ~ 50°C
- LED vermelho indicador de presença de rede
- Humidade: <90% UR
- Peso: 1,05Kg
- O equipamento esta em conformidade com a Norma ABNT NBR 10898:1999

Aplicação

- Halls e escadarias de prédios, elevadores, garagens, saídas de emergência de teatros, auditórios e cinemas, Camping e pesca.

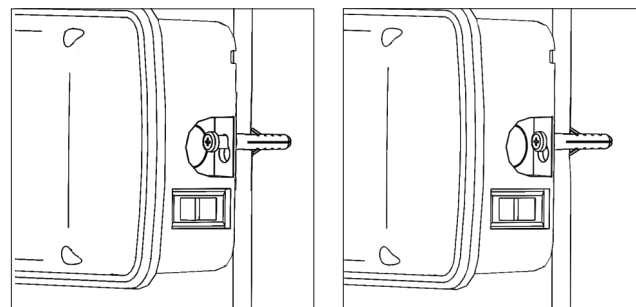
Instruções para ligação e manutenção

- 1º) Fixar o aparelho pelos dois furos na parte traseira da caixa
- 2º) Após fixado, ligar na tomada (90 a 220Vac)
- 3º) Colocar a chave liga/desliga na posição ligado
- 4º) Ao desligar da tomada, a lâmpada acenderá automaticamente
- 5º) Quando ligada na tomada, a lâmpada apagará, e acenderá a luz vermelha interna, indicando bateria em carga
- 6º) **DEIXAR O APARELHO PERMANENTEMENTE LIGADO NA TOMADA.**
- 7º) Verificar a bateria a cada 1 ano e 6 meses.



1. Colocar buchas e parafusos na parede / teto sem apertá-los até o fim;

2. Passar a cabeça dos parafusos na parte maior dos furos de fixação da luminária;



3. Escorregar a luminária para que os parafusos entrem na menor parte dos furos de fixação;

4. Dar o aperto final nos parafusos para fixar a luminária na parede / teto.

