



Conheça nossa
Linha Completa de
Produtos **ONLINE**



Gevi Gamma

Iluminação de Emergência e Alarme de Incêndio

ILU 4000 UNE - LED

Funcionamento: com a queda de Energia, as luminárias ligadas a Central acenderão automaticamente.

Características

- Rede Bivolt 110Vac / 220Vac (**Através da Chave Seletora**).
- Funciona no modo normal e Emergência ou seja, acende a mesma lâmpada com a energia da rede e com as baterias
- 10 baterias, 120V com 1 saída de 4000W. (Bateria **NÃO INCLUSA**)
- Aviso Sonoro de falta de energia
- Caso a central for ligada na rede 110Vac, fornecerá as lâmpadas 110Vac. Na falta de energia, fornecerá as lâmpadas 120Vcc do conjunto de baterias.
- Caso a central for ligada na rede 220Vac, fornecerá as lâmpadas 220Vac. Na falta de energia, fornecerá as lâmpadas 120Vcc do conjunto de baterias.
- O sistema é ideal para lâmpadas que trabalham de forma bivolt (100 a 250V)

Instruções para ligação, manutenção e teste.

Ligações

Retirar os 2 parafusos da tampa frontal. As ligações deverão ser feitas na seguinte ordem:

- 1º) Colocar as 2 chaves frontais REDE e LÂMPADAS na posição "desligado".
- 2º) Ligar a linha das lâmpadas de emergência nos bornes 7 e 8.
- 3º) Ligar o conjunto de 10 baterias ligadas em série nos bornes 5 positivo (+) e 6 negativo (-).
- 4º) Ligar a rede de corrente alternada nos bornes 1 e 2 (verificar a voltagem da central).

Obs: "Não inverter a polaridade" (enquanto a rede não for ligada, a central emitirá "beeps" de aviso).

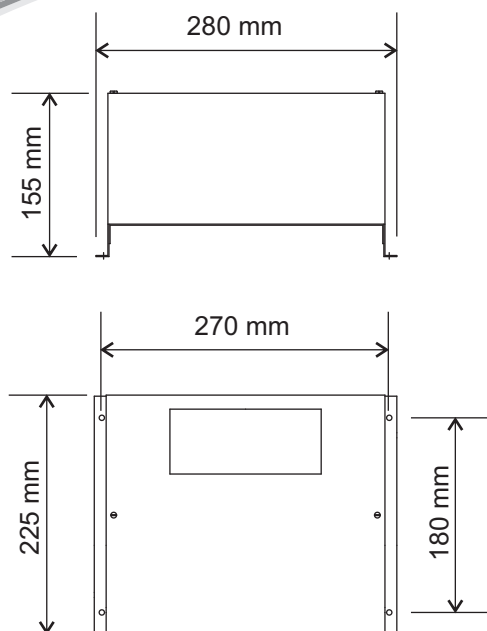
Não existe borne específico para neutro. *No ato da ligação, a rede deverá estar sem energia.*

OBS: A Central é provida de avisos sonoros que emite "beeps" enquanto a rede não estiver ligada, ou quando acabar a energia e a emergência estiver atuando.

Teste

- 1º) Colocar a chave frontal LÂMPADAS na posição "ligado". As lâmpadas de emergência acenderão com voltagem da bateria. Se a voltagem da bateria estiver baixa, a proteção eletrônica não irá permitir que as lâmpadas acendam.
- 2º) Com a central já energizada, colocar a chave REDE na posição "ligado". A linha de lâmpadas acenderá com a voltagem da rede.

- Lâmpada frontal acesa = bateria em carga.
- Lâmpada frontal piscando = bateria já carregada e flutuando.

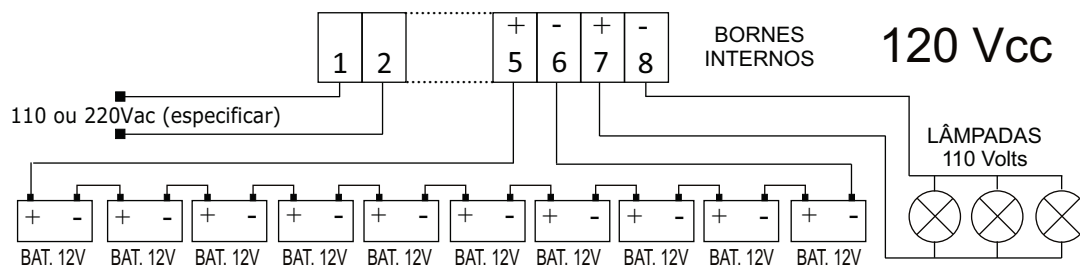


Manutenção

1º) A cada 6 meses, verificar se o nível do líquido da bateria está acima das placas. Se estiver baixo, completar somente com água destilada.

2º) Verificar o estado dos bornes. Se estiverem com sinais de corrosão, fazer o seguinte:

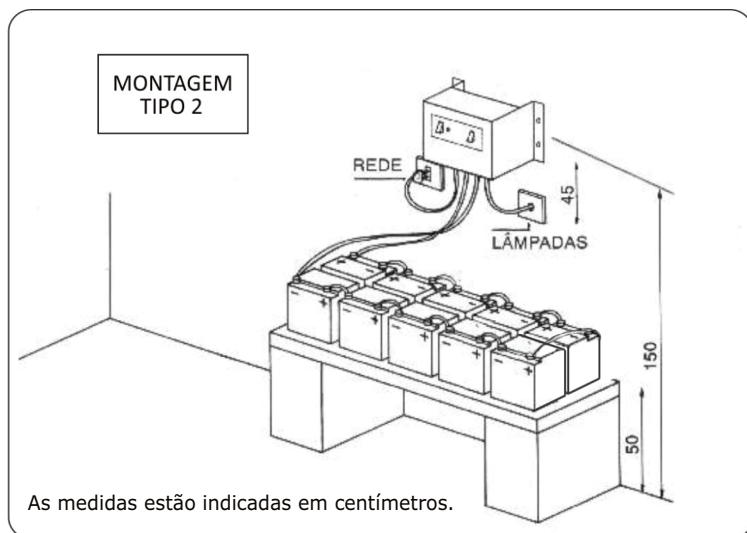
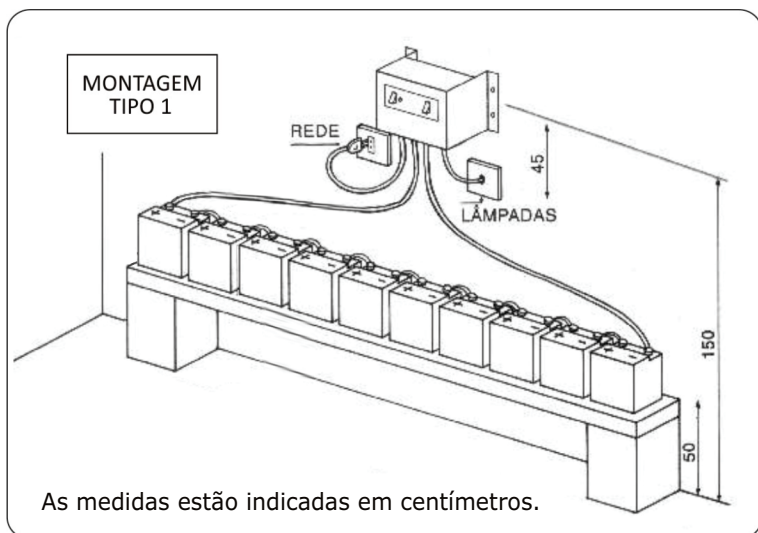
- a) Lavar os bornes com água quente ou morna e limpar a superfície da bateria (não deixar que a água penetre nos elementos).
- b) Secar os bornes e passar um pouco de vaselina em pasta.



ATENÇÃO ELETRICISTAS

Se a prumada de tiver lâmpada de 110V, a central não poderá ser ligada em rede 220V.

Se a prumada de lâmpada tiver + de um par de fios, estes deverão ser juntados em uma única prumada.



ACESSÓRIOS

Caixa de Plástica	Caixa de Metal	Caixa de Metal	Suporte de Metal
CAPACIDADE			
<ul style="list-style-type: none"> • 1 bateria 12V 40Ah • 1 bateria 12V 60Ah 	<ul style="list-style-type: none"> • 4 bateria 12V 4Ah • 2 bateria 12V 7Ah • 2 baterias 12V 9Ah 	<ul style="list-style-type: none"> • 1 bateria 12V 4Ah • 1 bateria 12V 7Ah • 2 baterias 12V 4Ah 	<ul style="list-style-type: none"> • 1 bateria 12V 40Ah • 1 bateria 12V 60Ah
DIMENSÕES (C x L x A)			
290x215x196mm	160x100x265mm	190x100x170mm	185x260x180mm